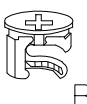

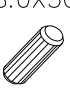





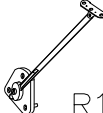

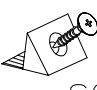
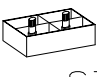

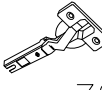
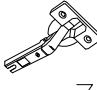

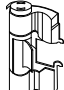


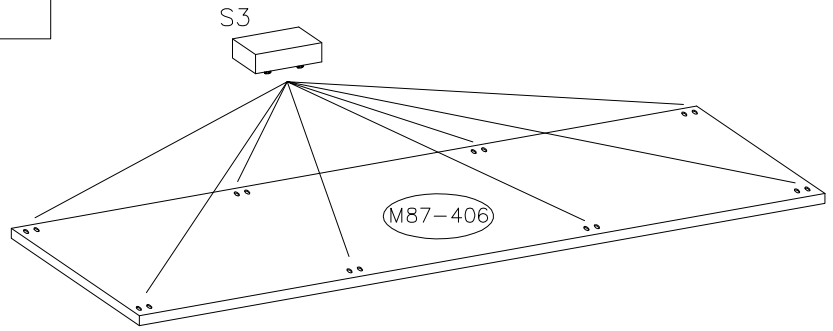
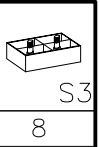
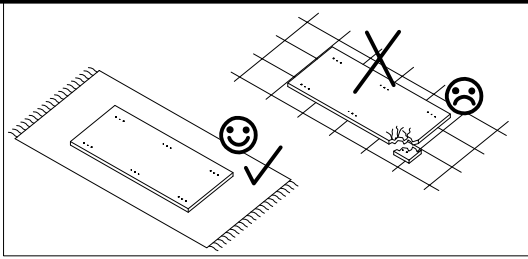
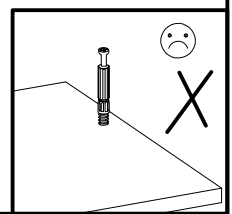
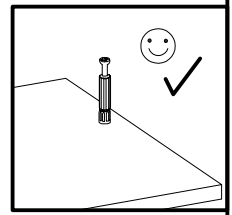
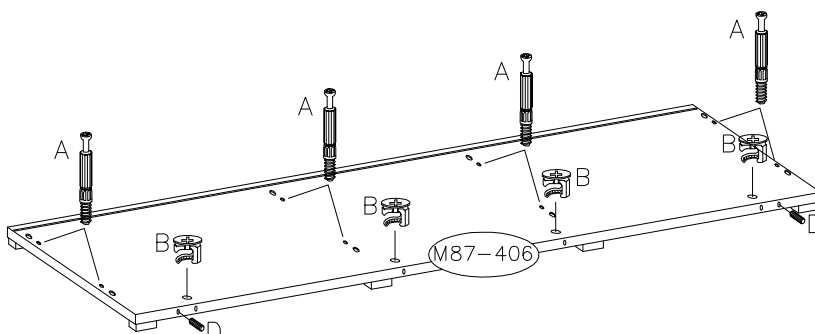
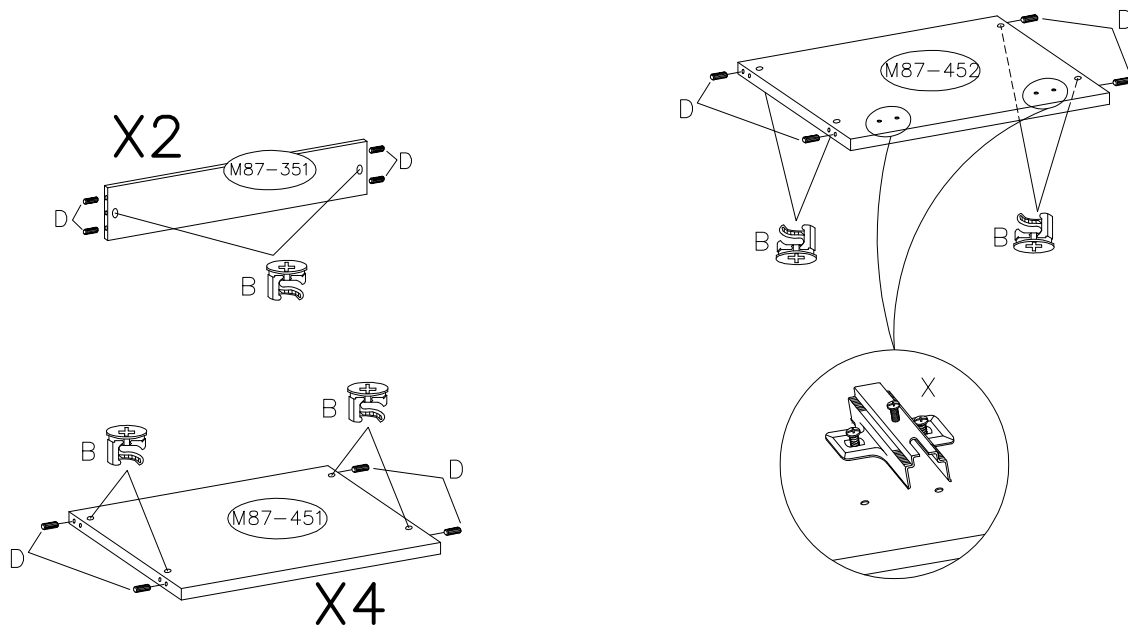
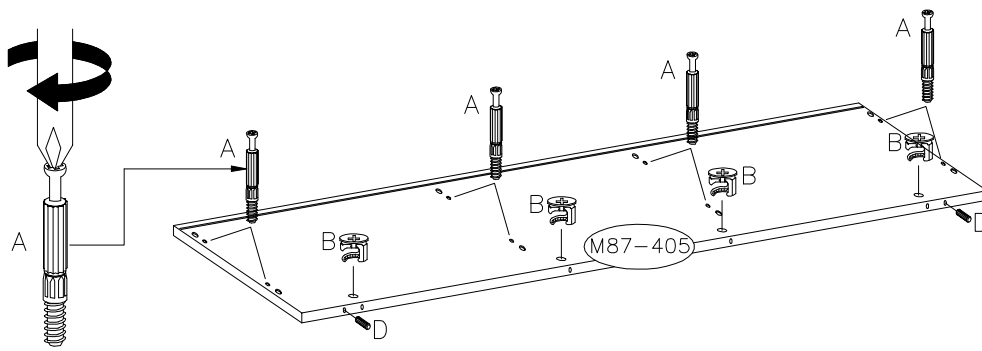
 A	 B	 C	 8.0X30 D	 4.0X16 W3	 3.5X16 W10	 Q2	 N3	 3.0X15 W5	 R1
48	48	48	48	20	18	18	2	12	2
 P	 S2	 S3	 M4X22 F2	 Z2	 Z3	 X	 Z7	 V	 M
12	10	8	8	4	6	10	3	1	4

1


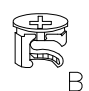

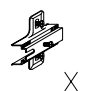


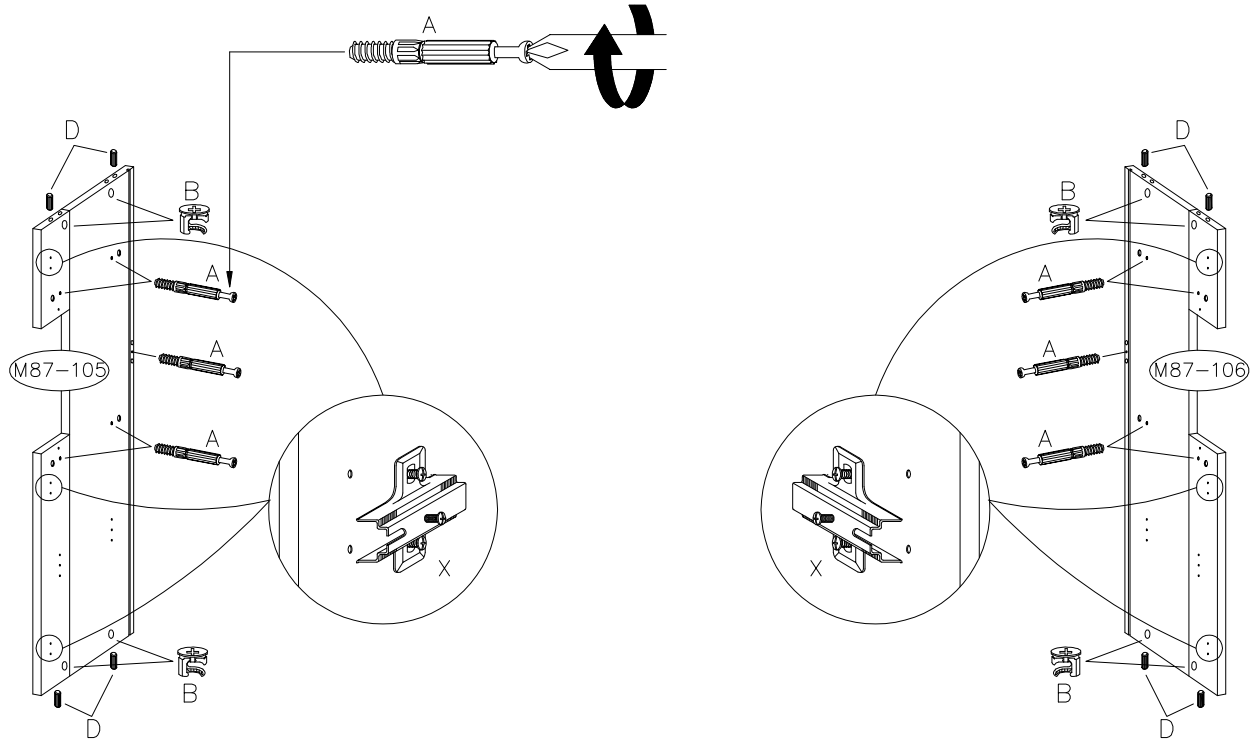
2

A	B	D	X
16	32	32	2

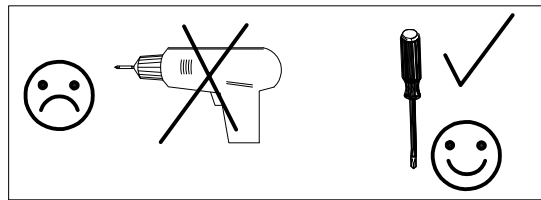




3

			
A	B	D	X
10	8	8	6




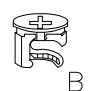

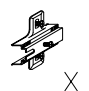
4

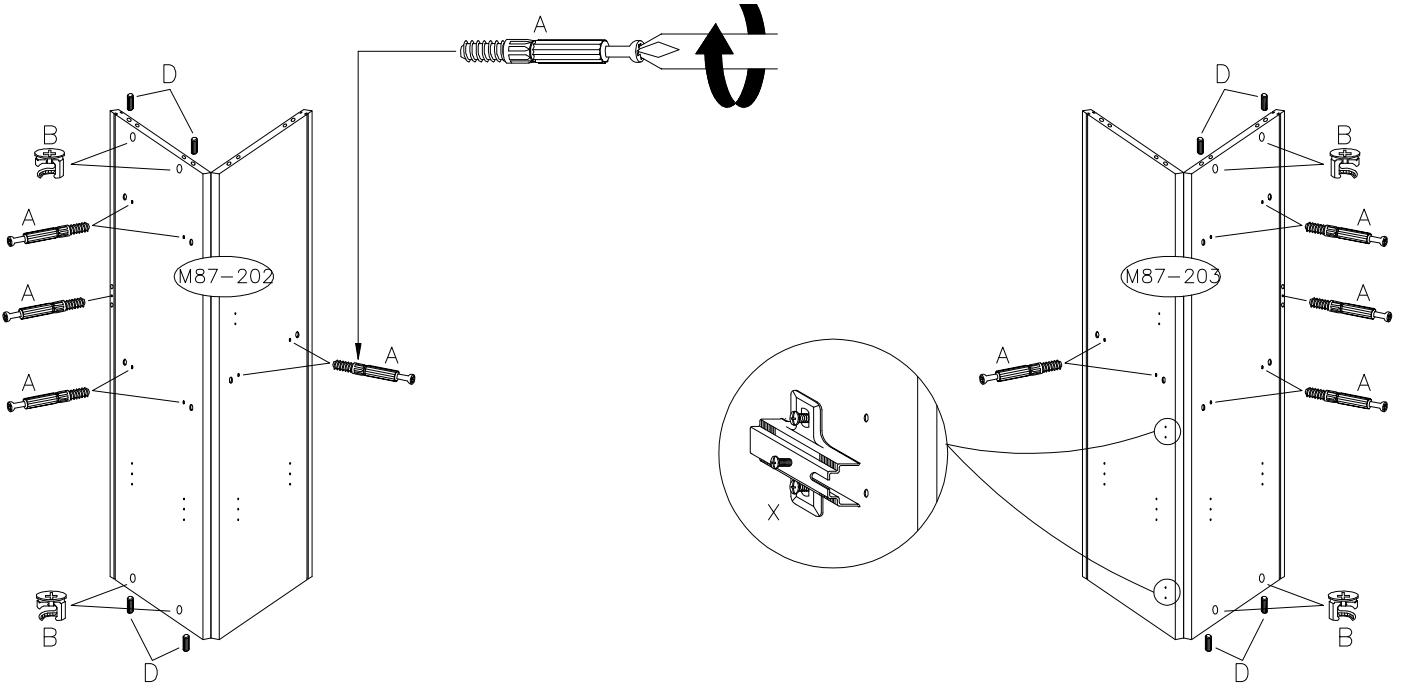


	
W10	Q2
6	6

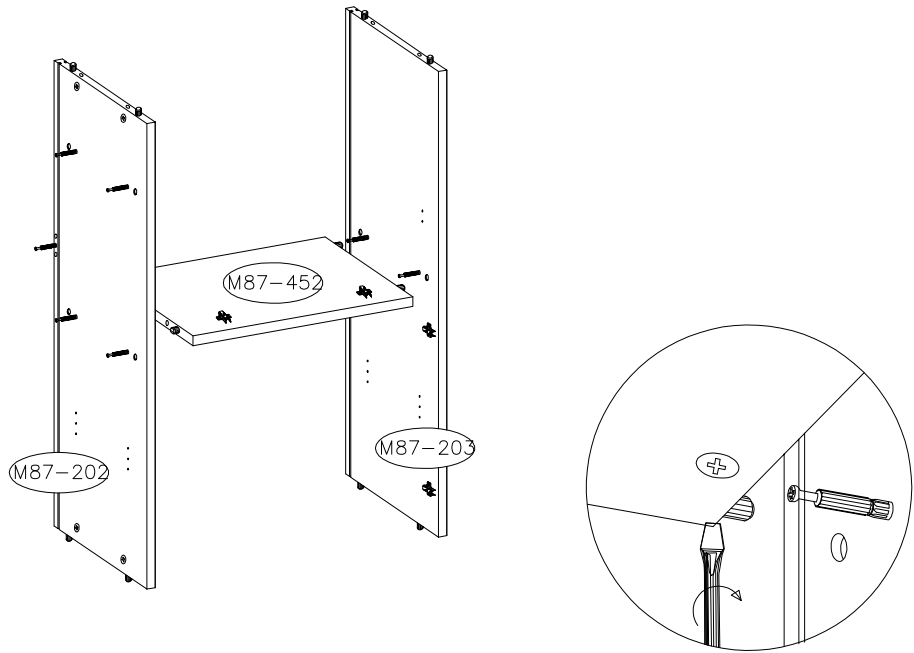


5

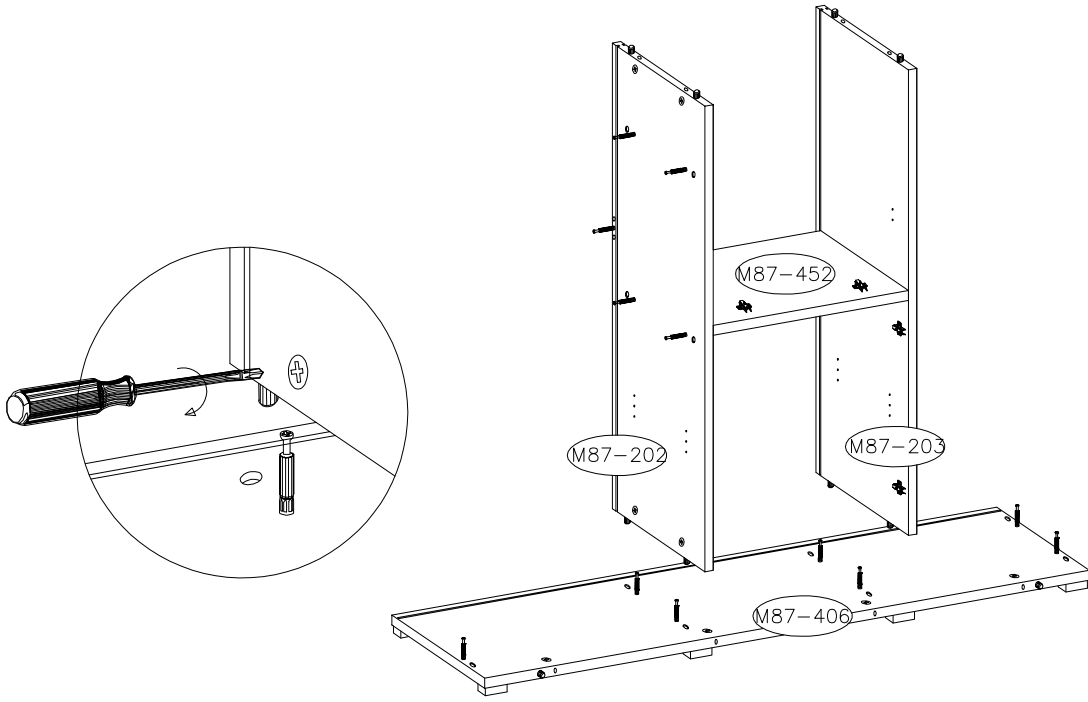
			
A	B	D	X
14	8	8	2



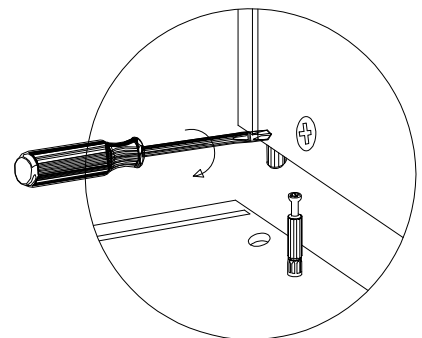
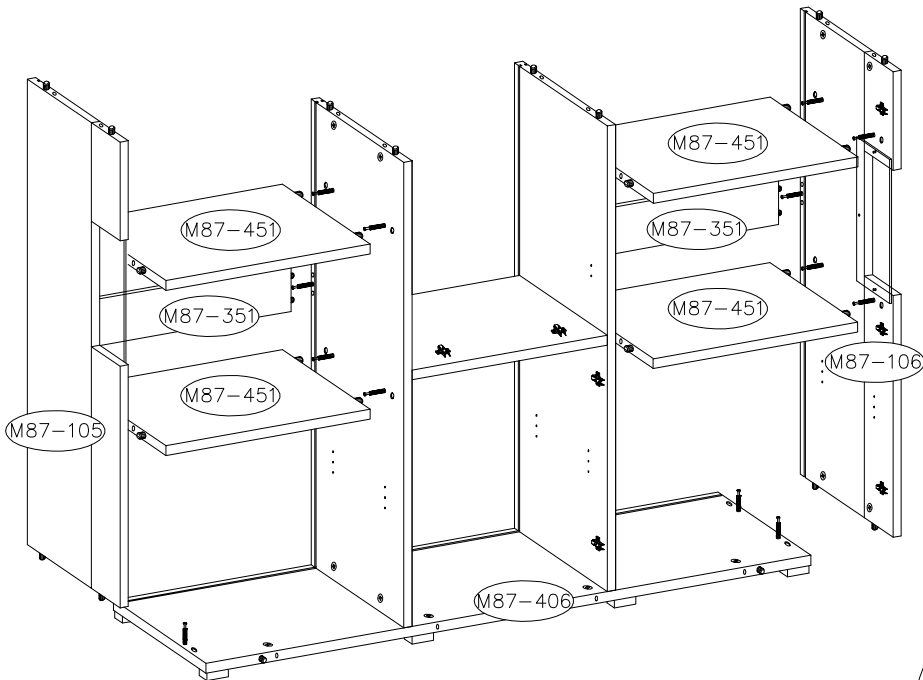
6



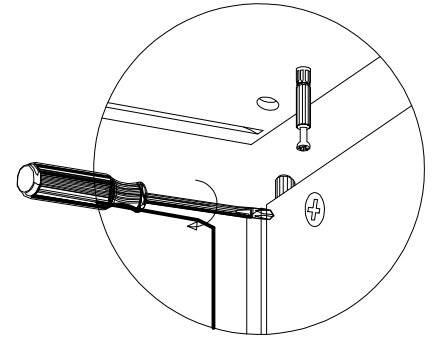
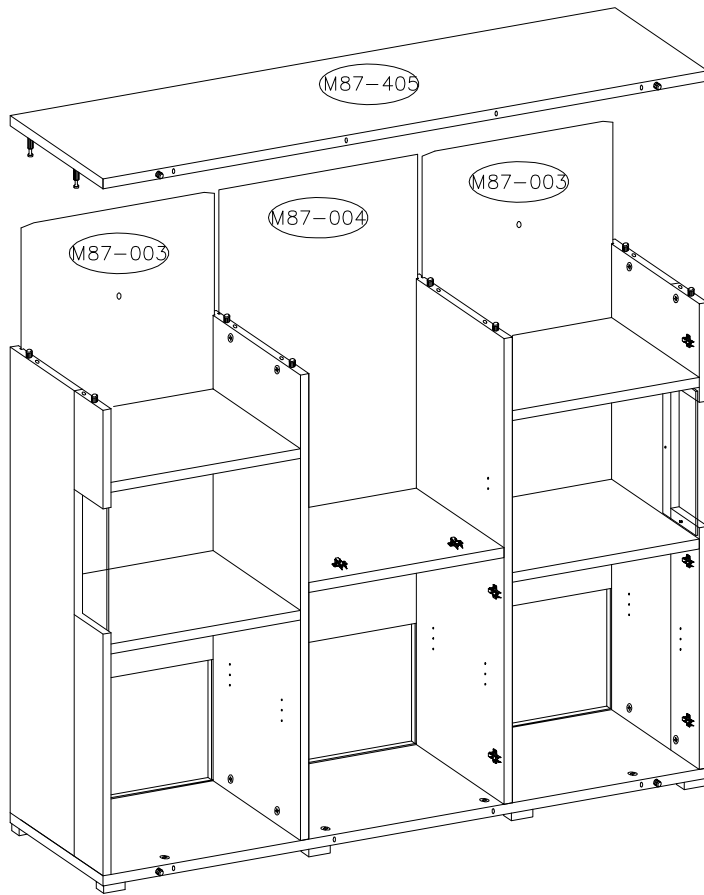
7



8

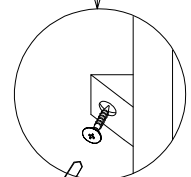
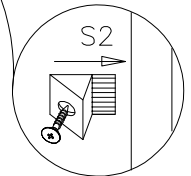
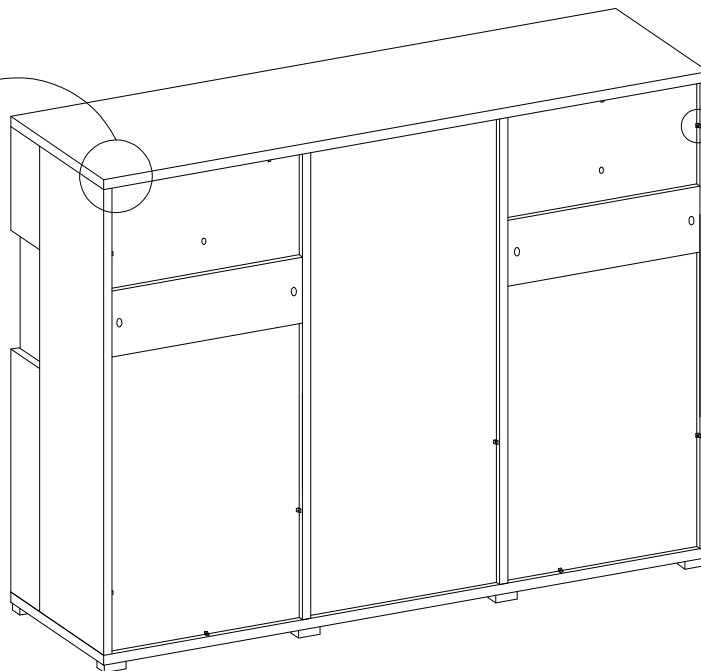
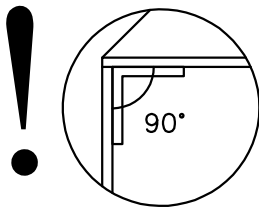


9



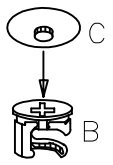
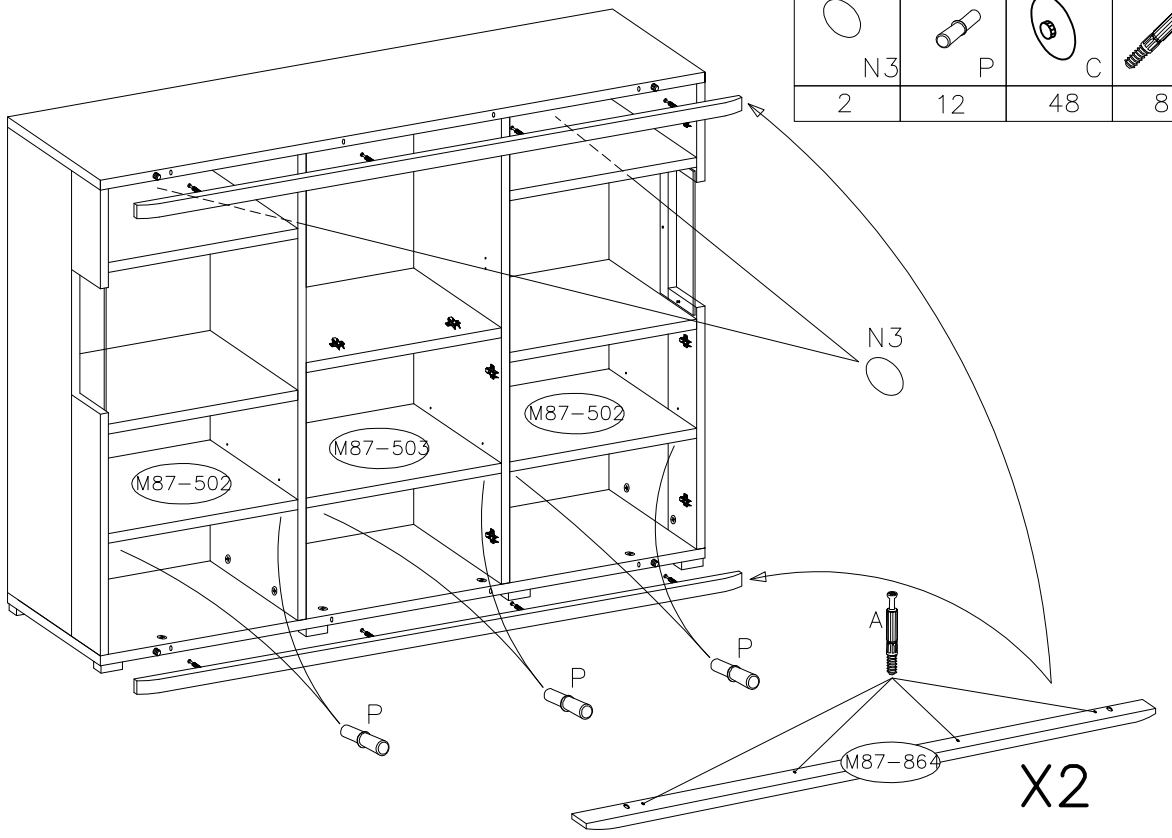
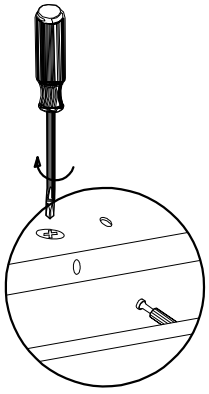
10

S2
10



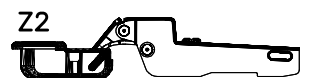
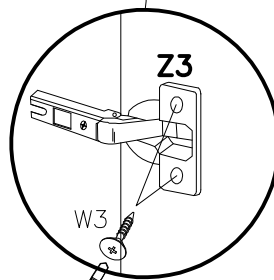
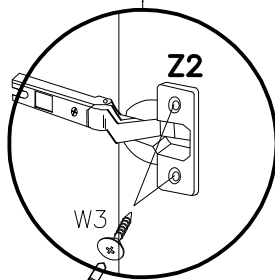
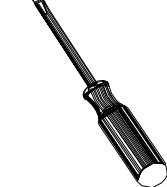
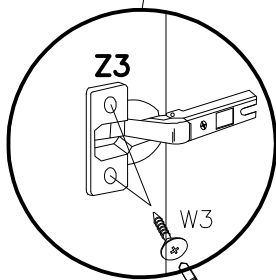
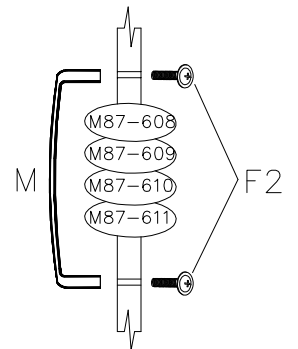
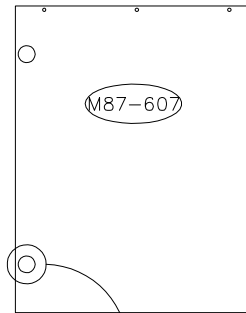
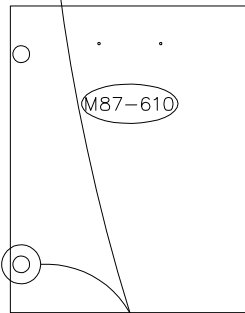
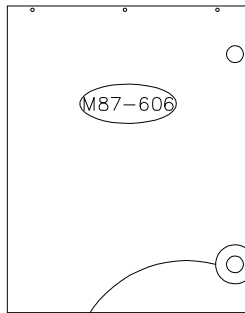
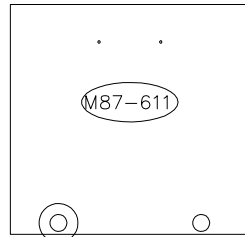
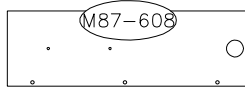
11

N3	P	C	A
2	12	48	8

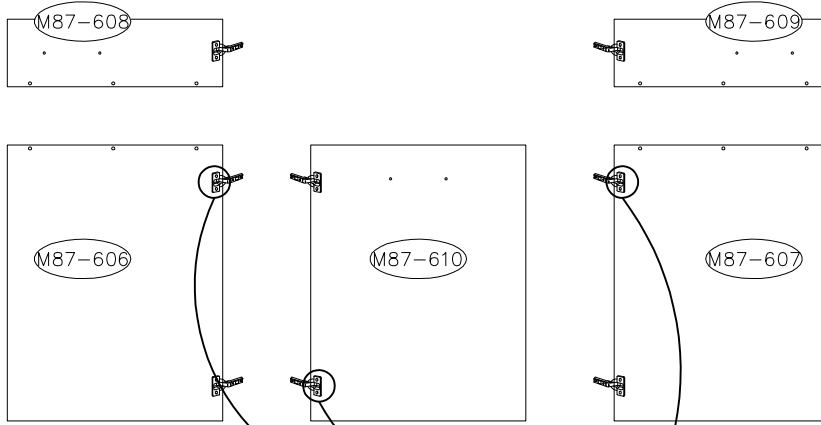


12

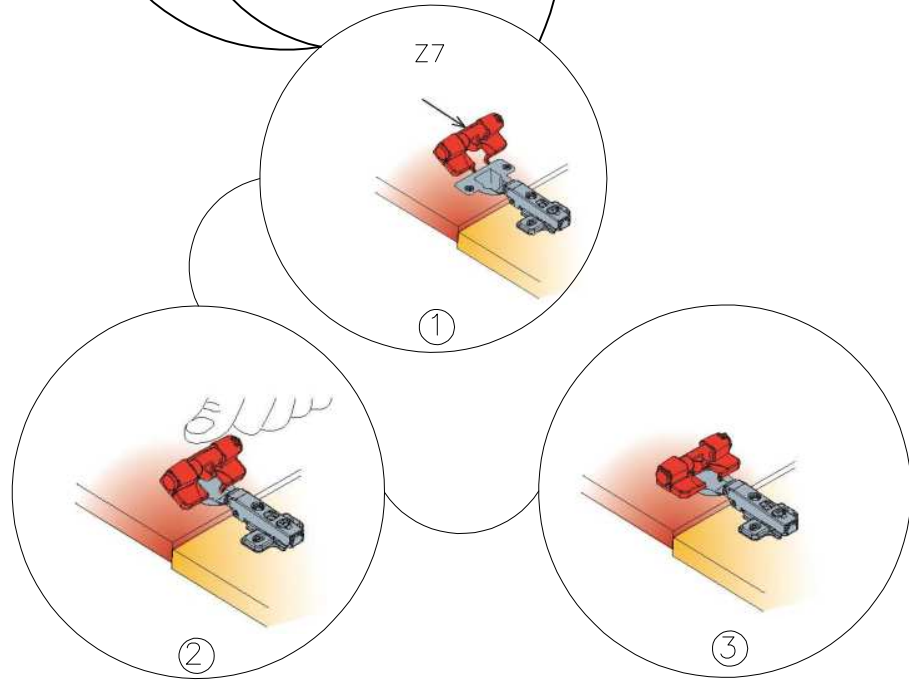
4.0X16 W3	Z2	Z3	M4X22 F2	M
20	4	6	8	8



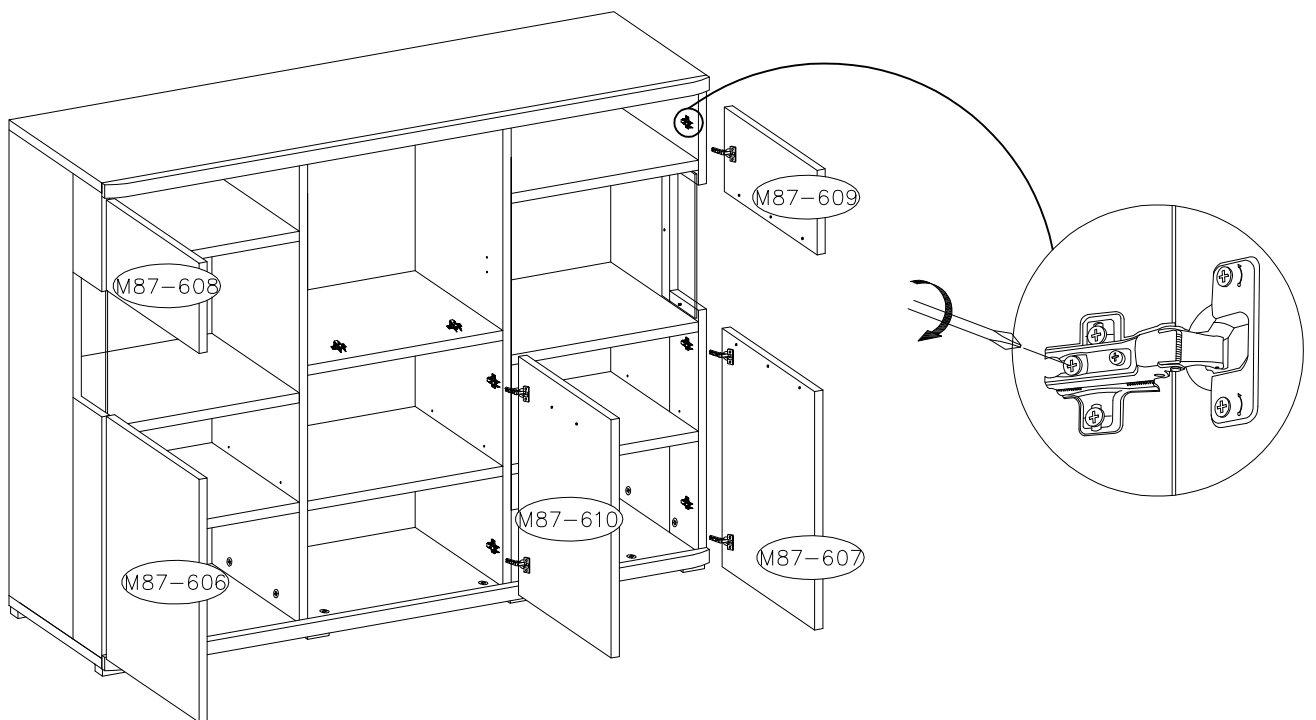
13





Z7
3

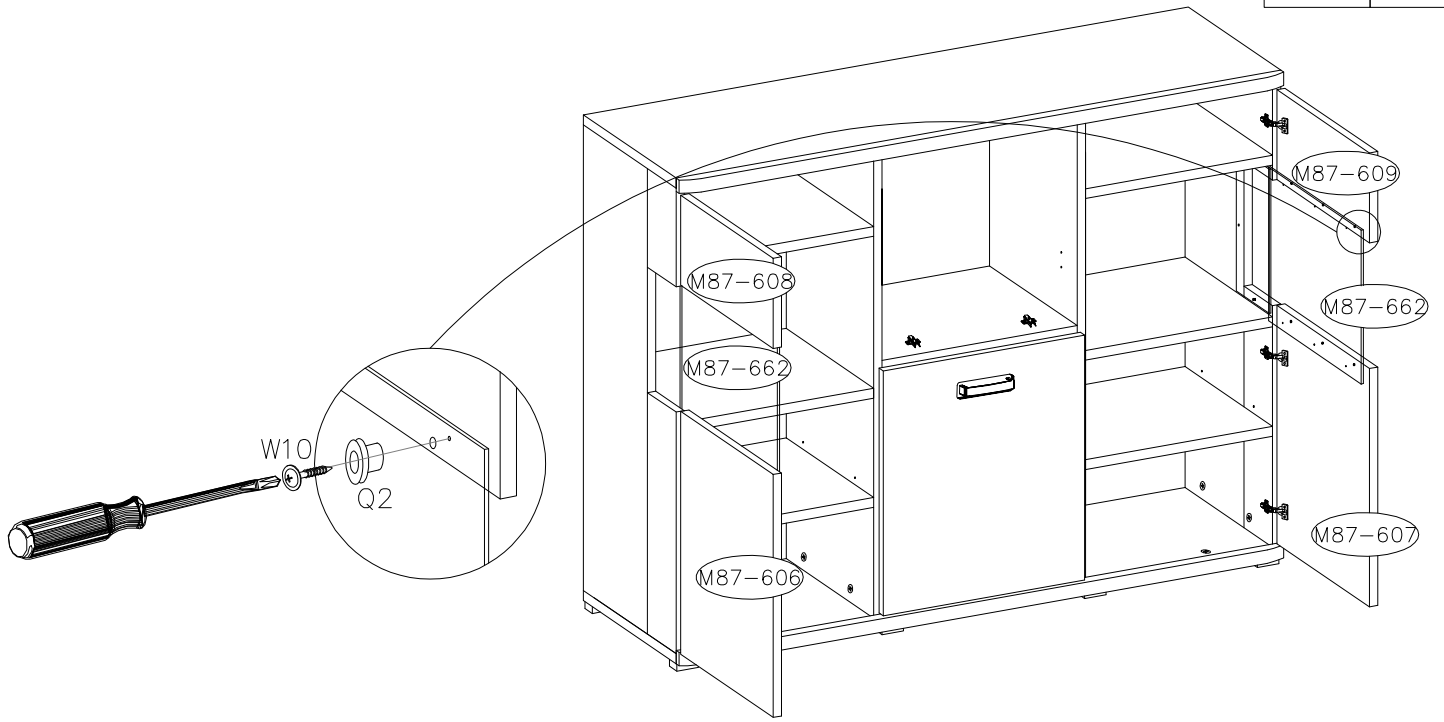


14





15

3.5X16		
	W10	Q2
12		12



16

3.0X15		
	W5	R1
12		2

