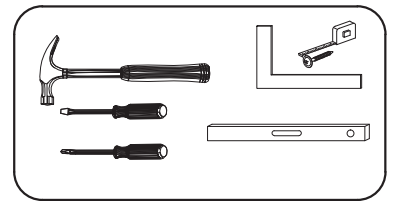
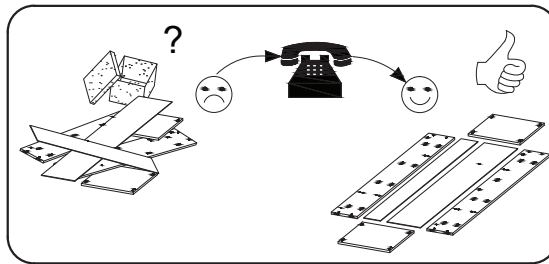
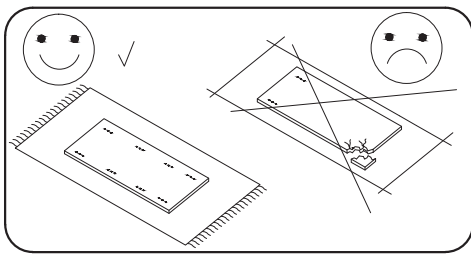
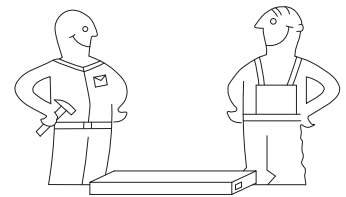
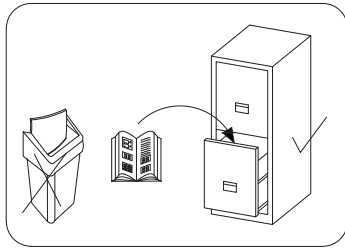


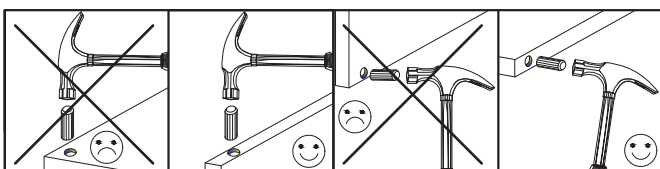
150

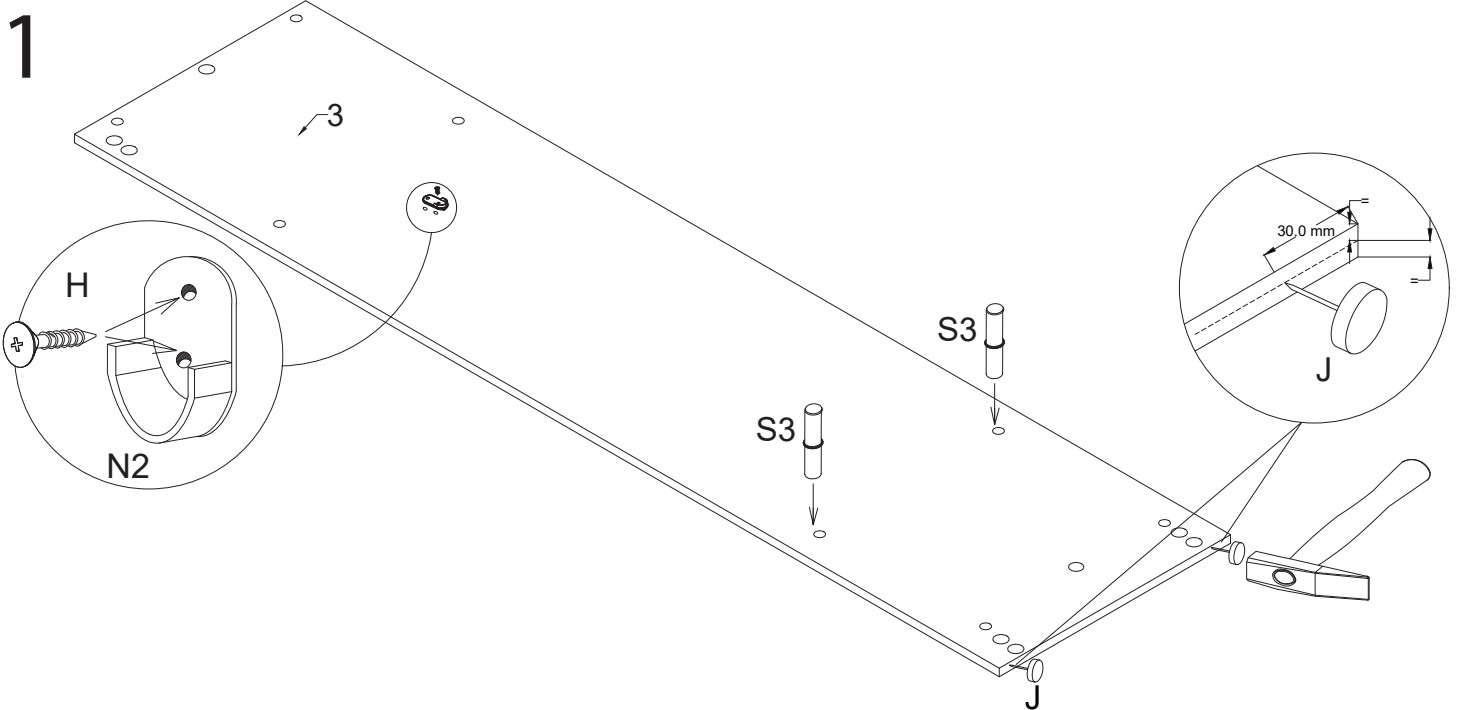
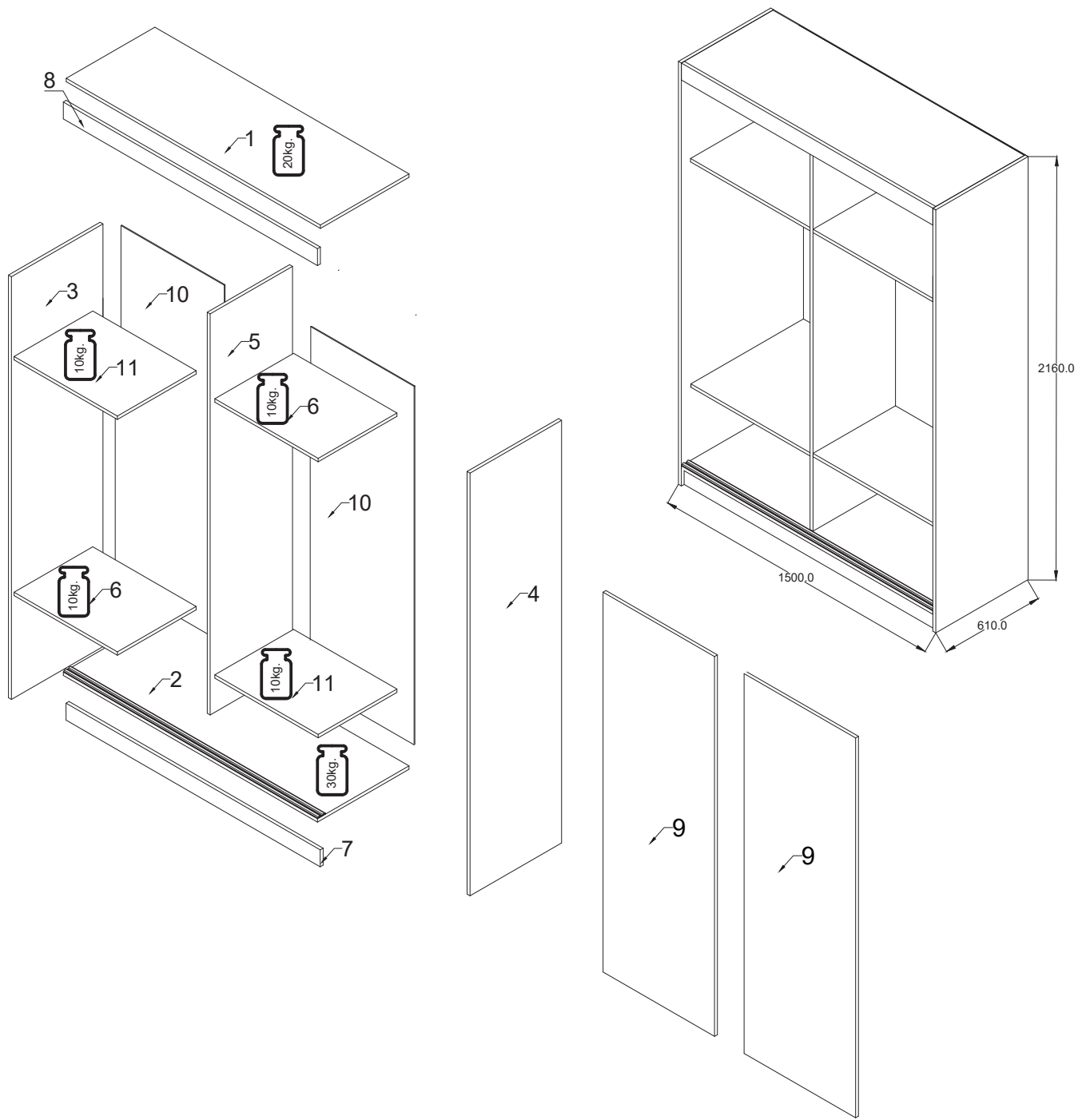


Nr	X mm	Y mm	Z mm
1	1468	593	16
2	1468	610	16
3	2160	610	16
4	2160	610	16
5	2028	470	16
6	726	470	16

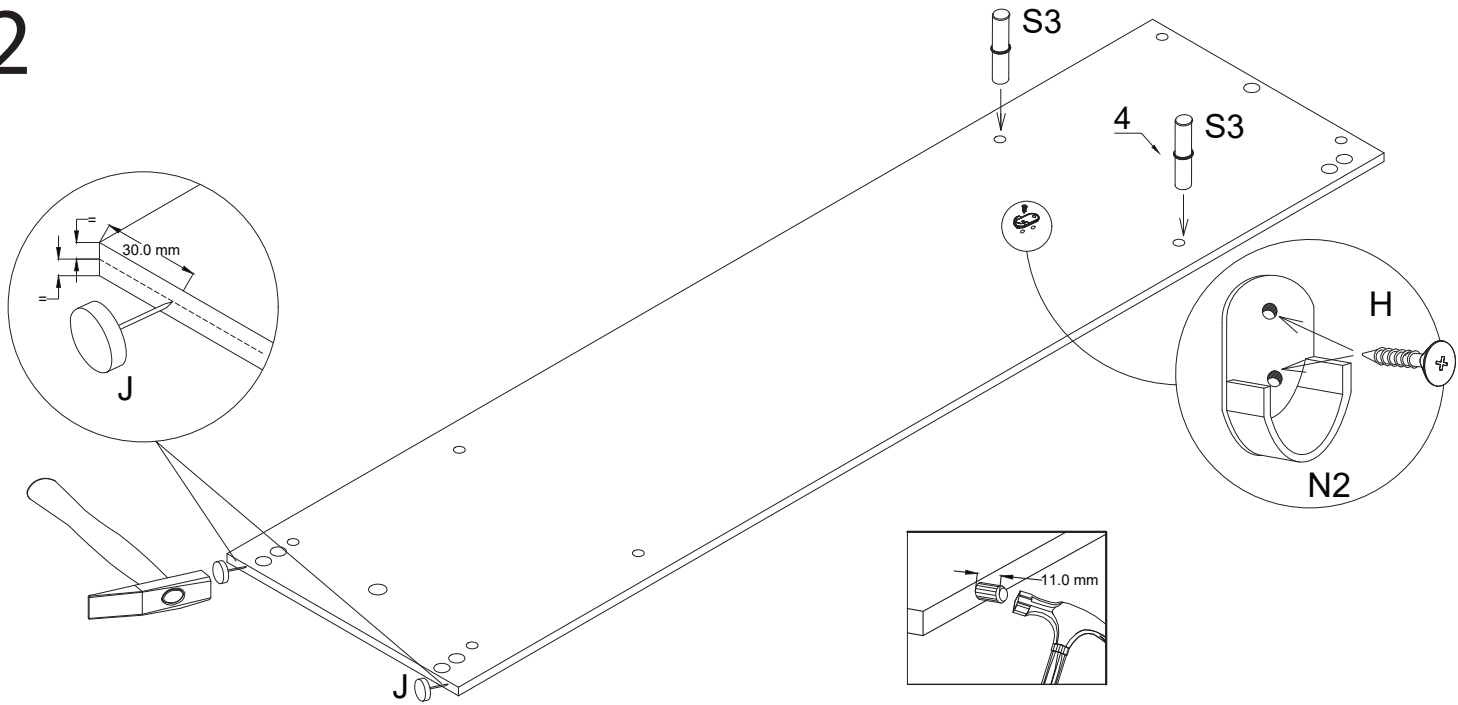
Nr	X mm	Y mm	Z mm
7	100	1468	16
8	70	1468	16
9	2015	741	16
10	2035	745	3
11	726	470	16

8.0x35 D	S	A	B	X	X1	N2	M	M'	S3	4.0x12 H1
18	24	2	2	2	20	4	4	4	8	28
					U	S1	L-722 R	L-1466 F	3.0x13 Q	J
					1	60	2	4	24	8

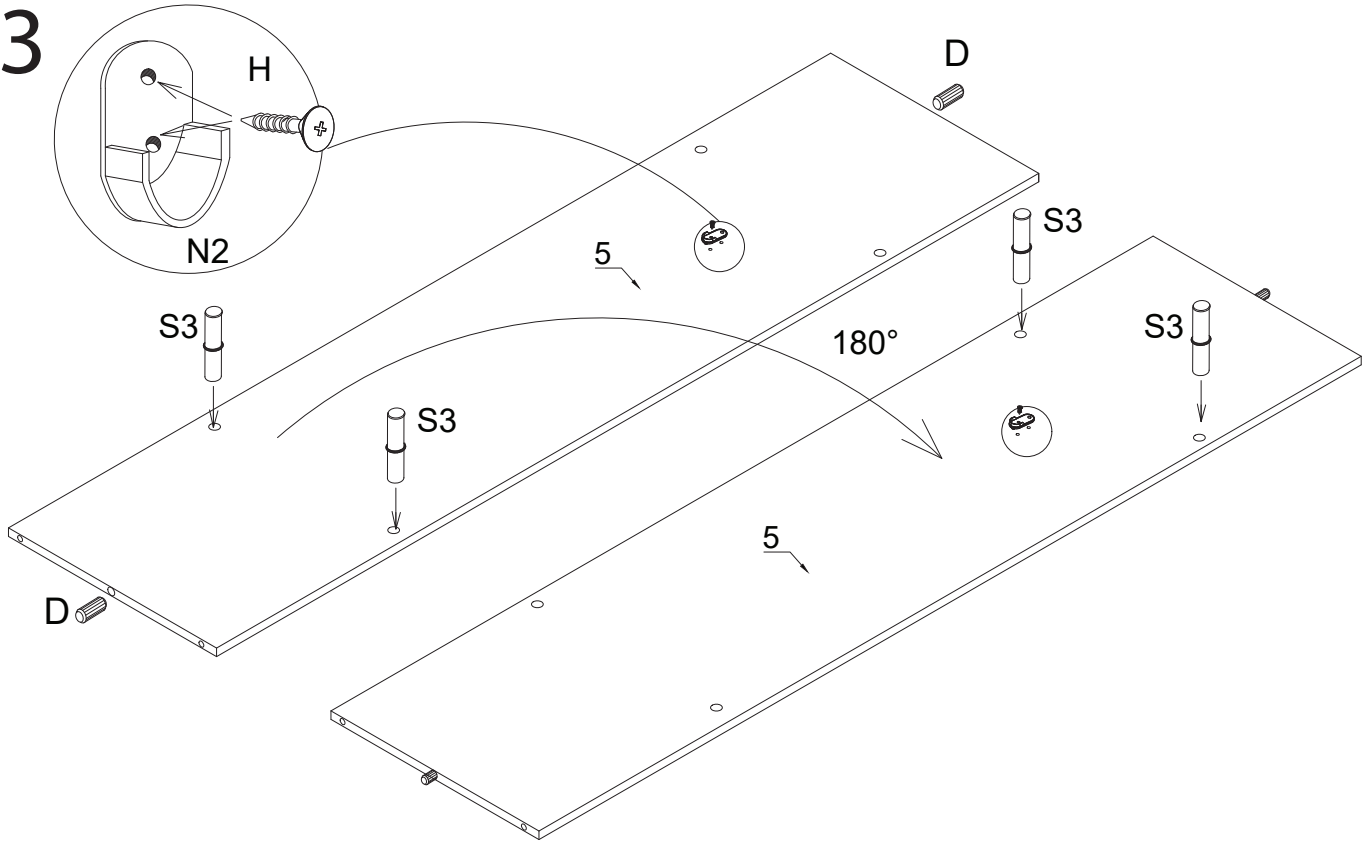




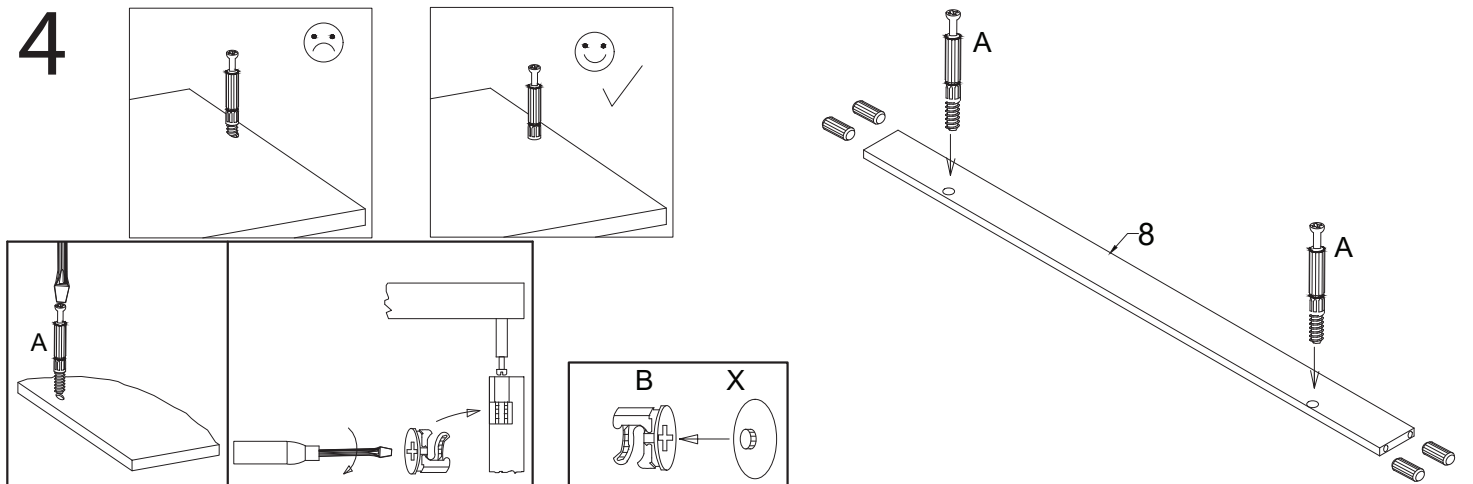
2



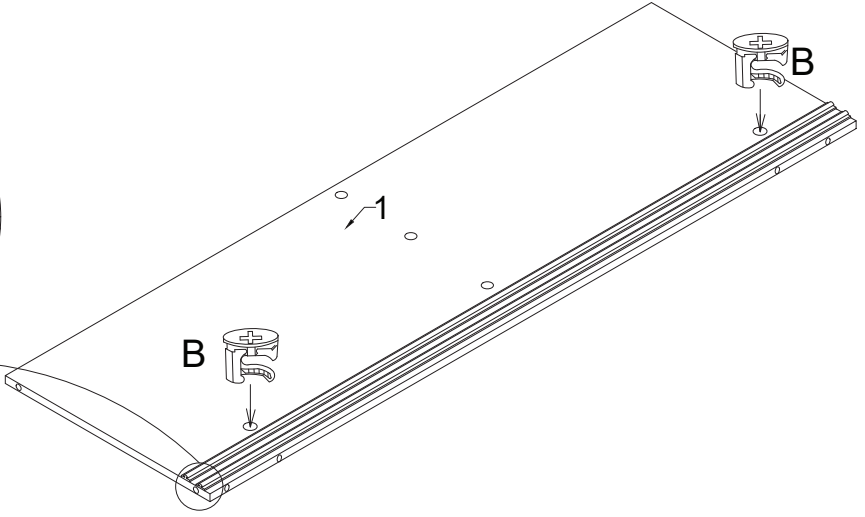
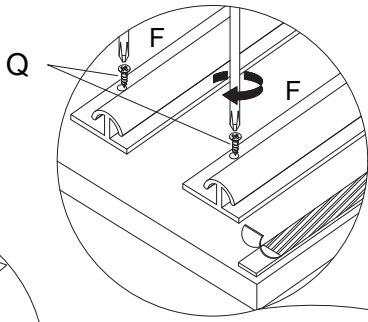
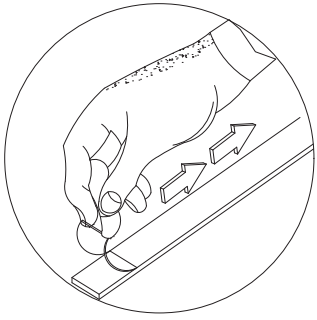
3



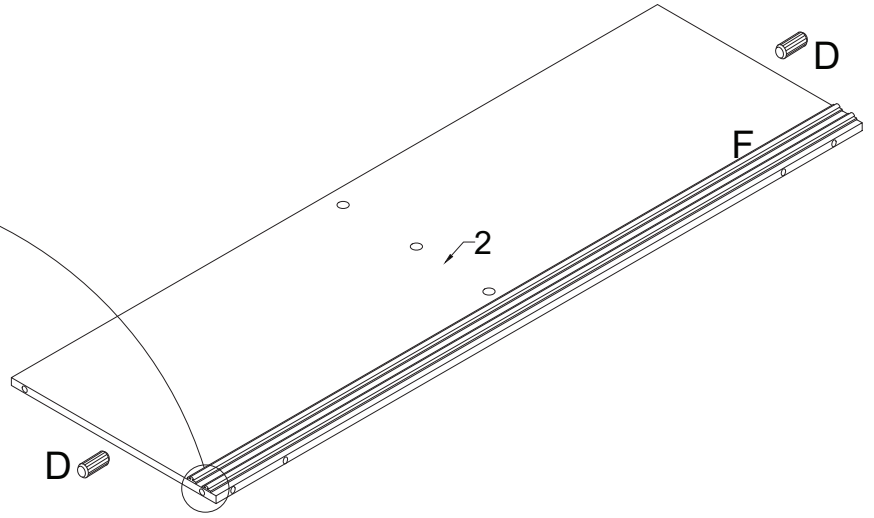
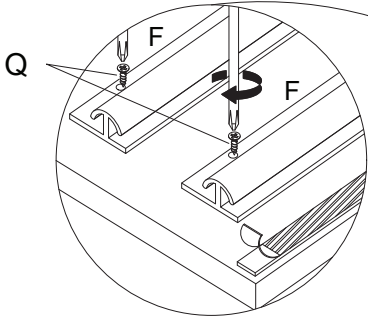
4



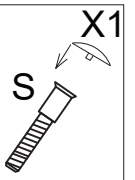
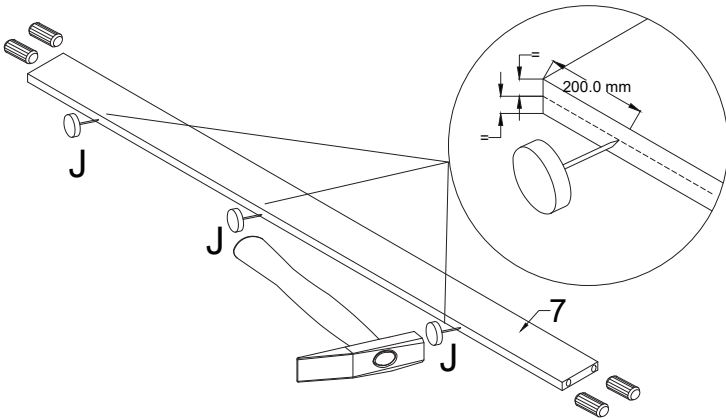
5



6

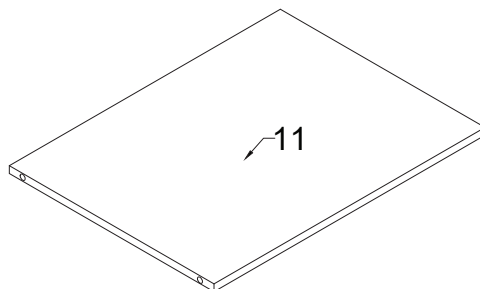


7

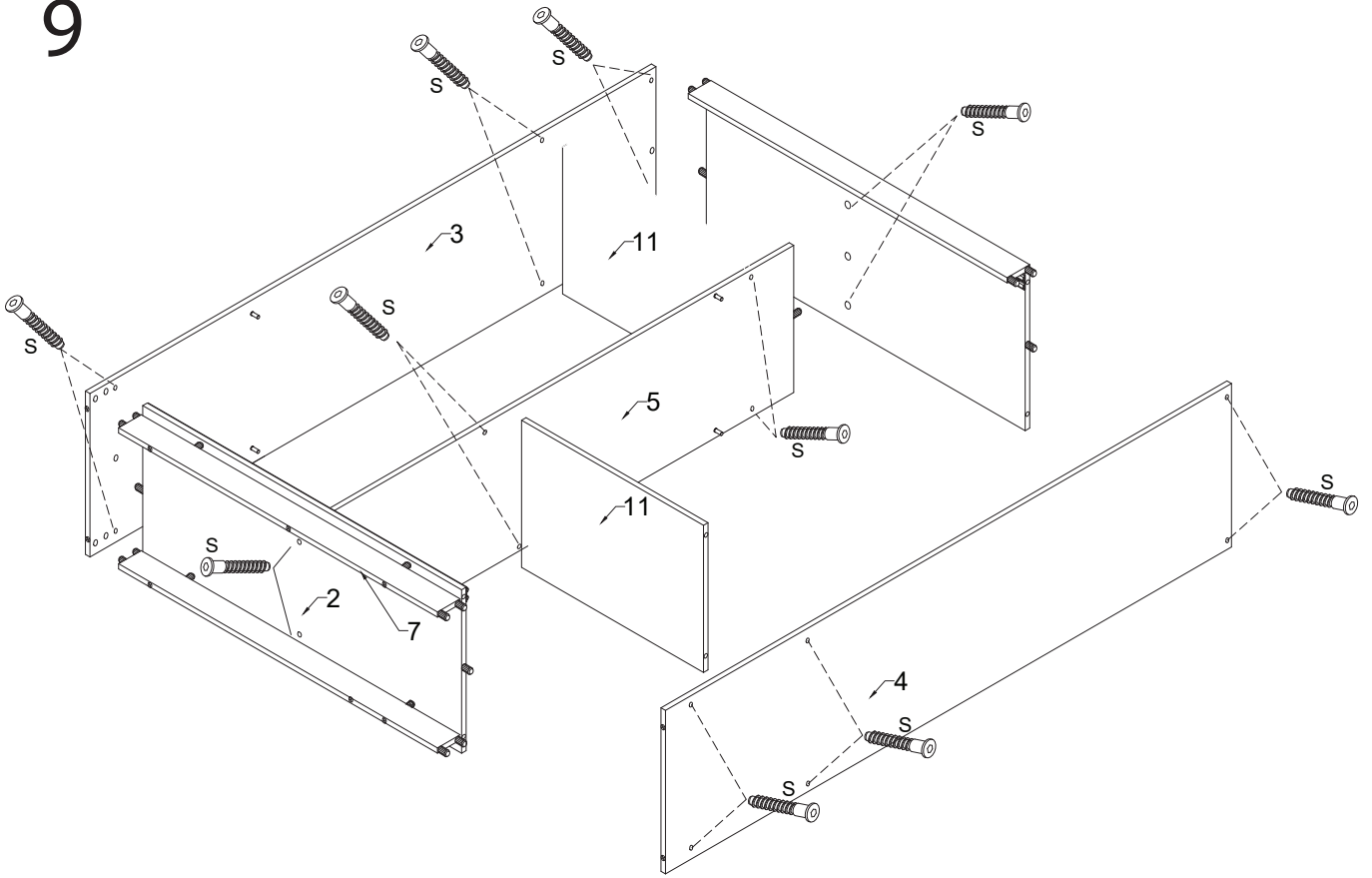


8

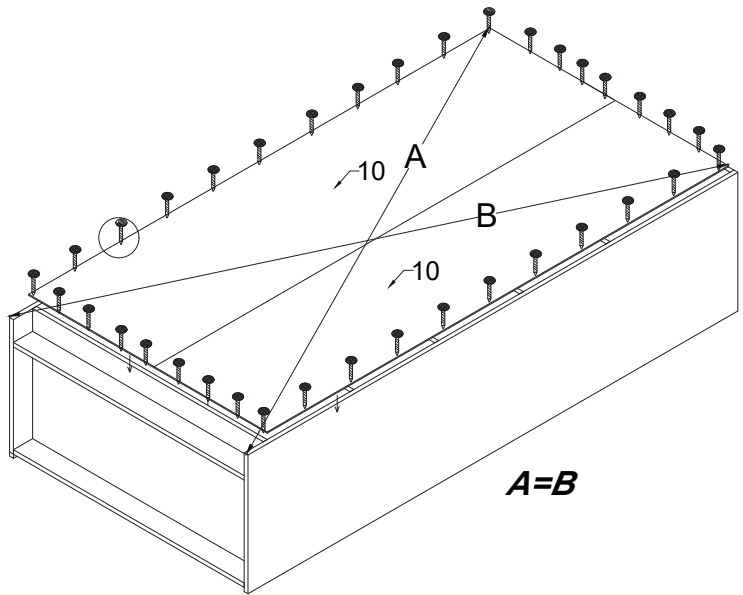
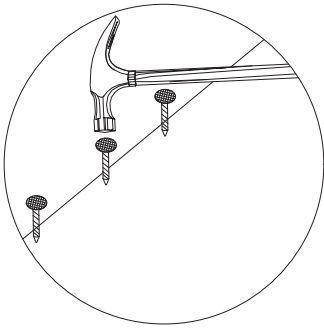
x2



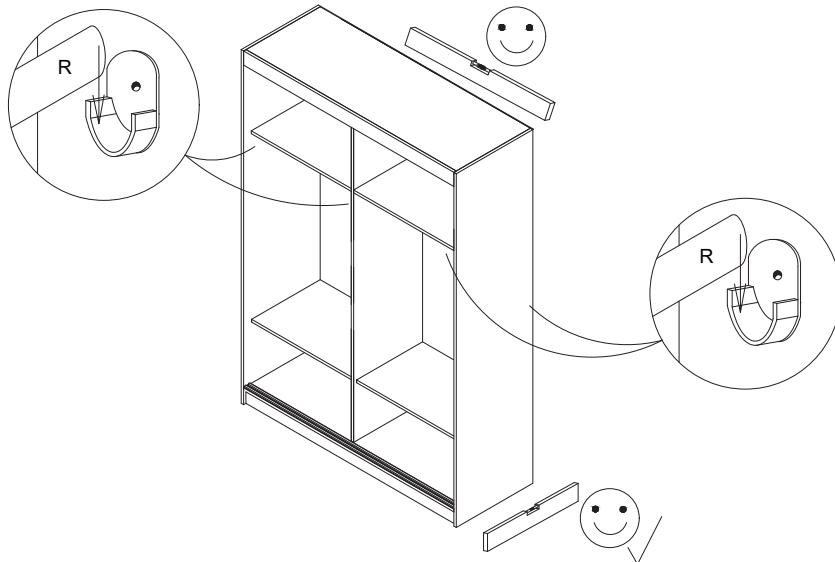
9



10



11



12

