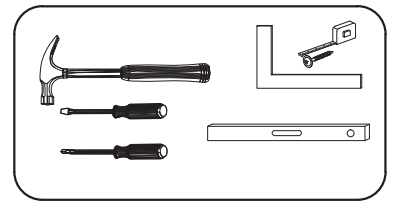
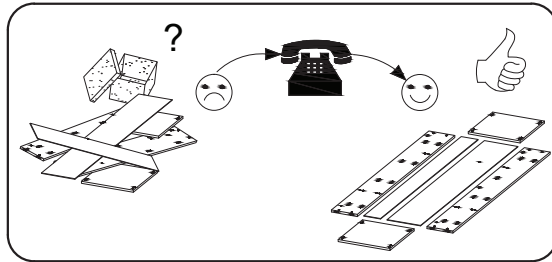
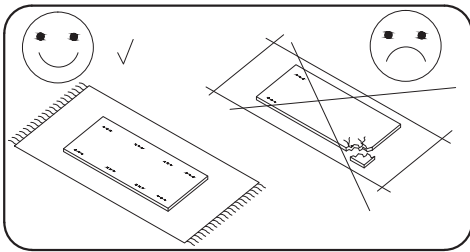
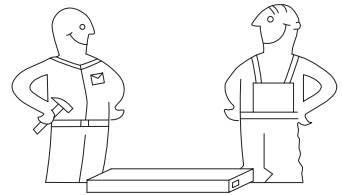
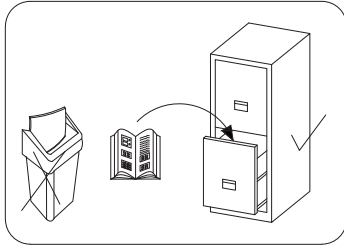


120

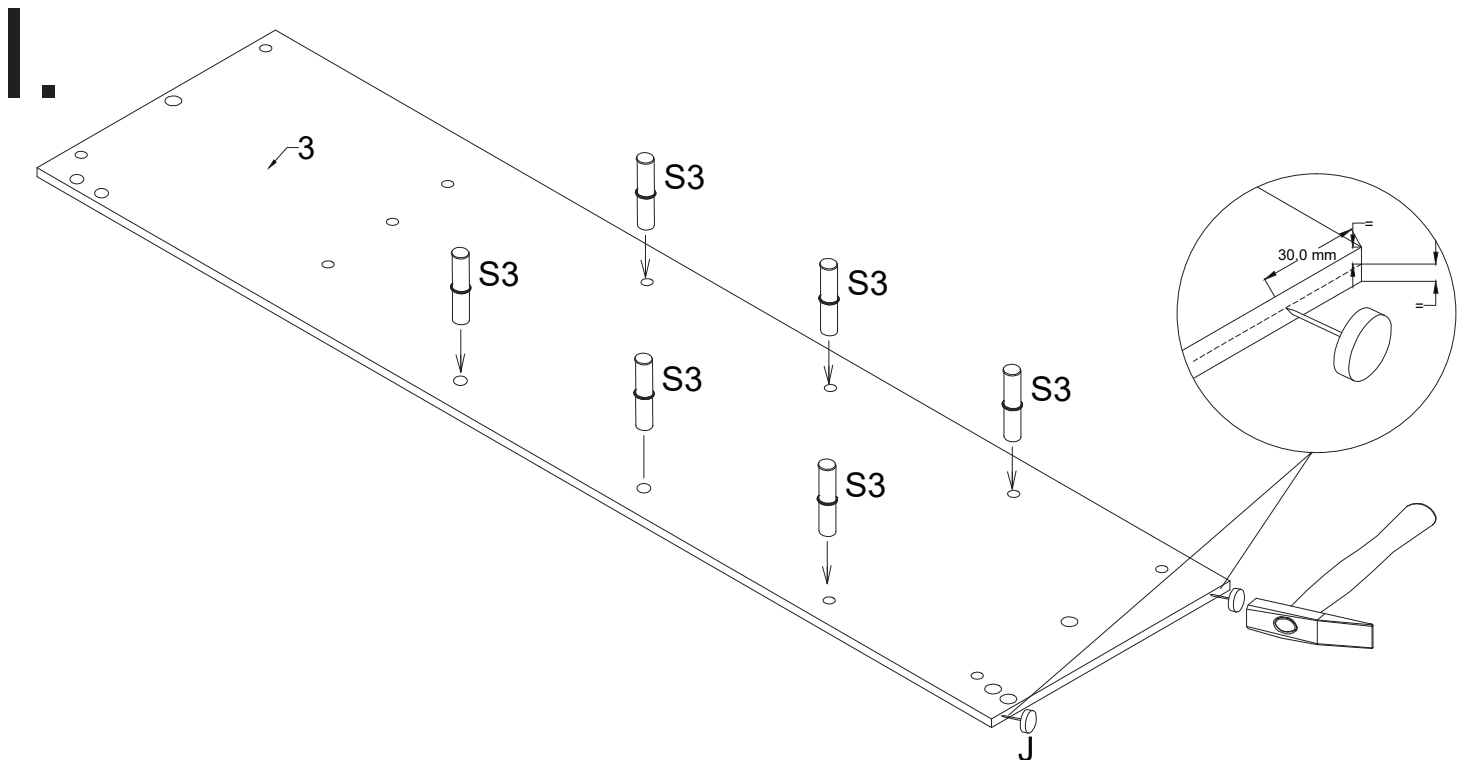
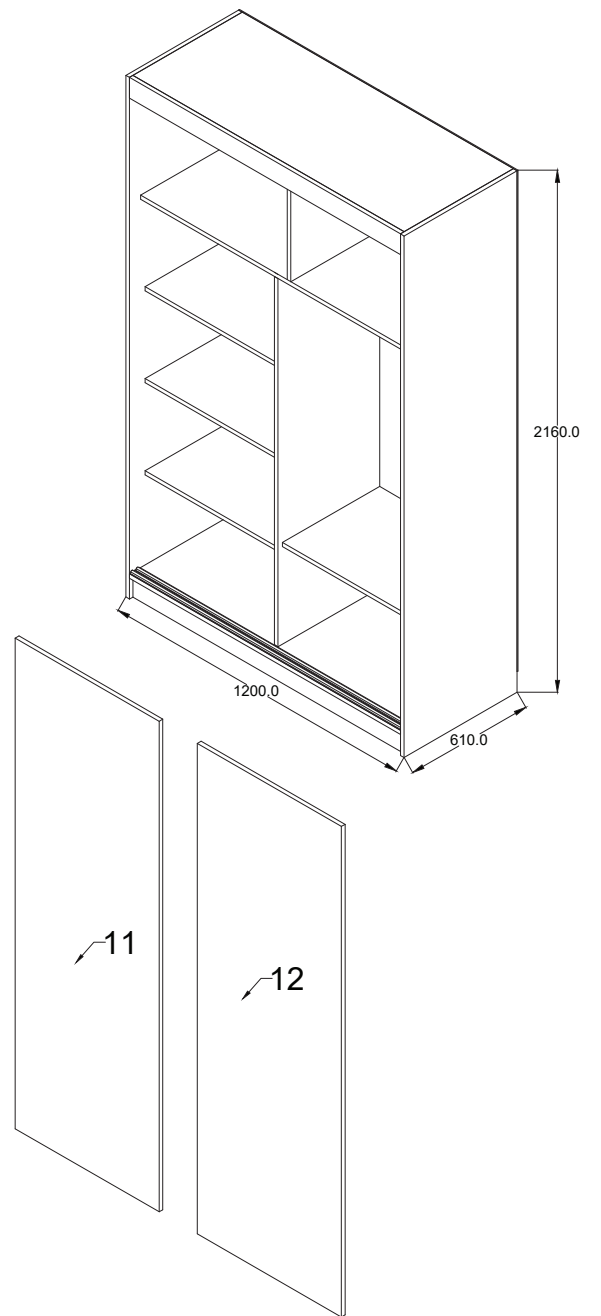
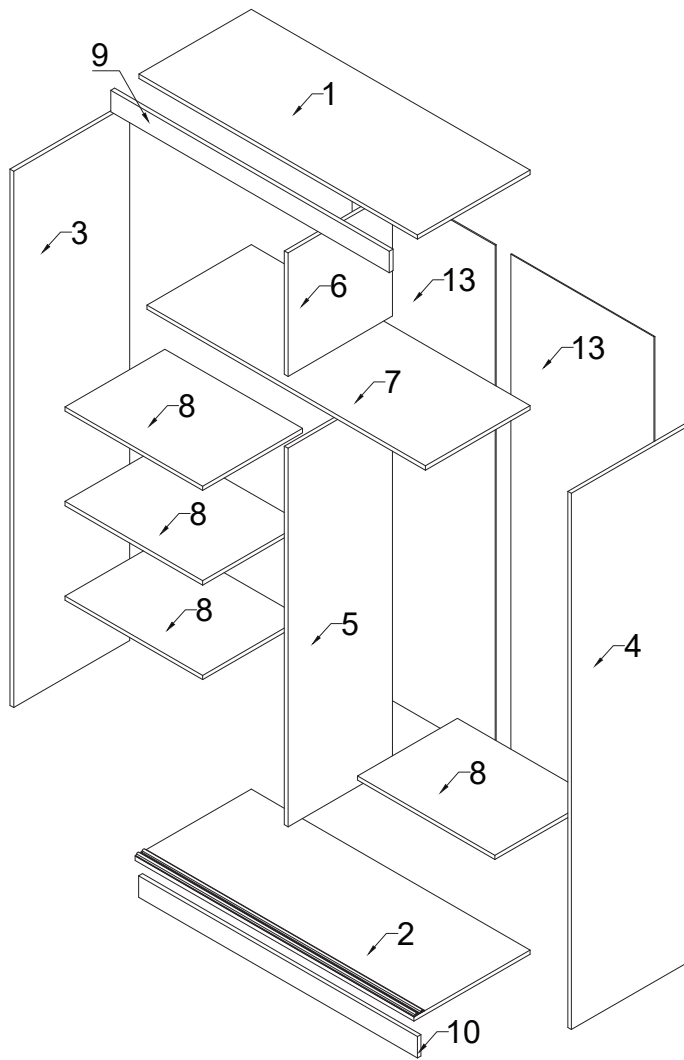


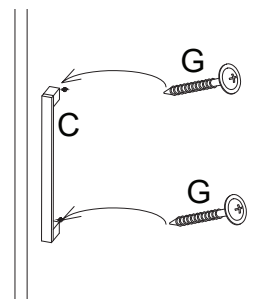
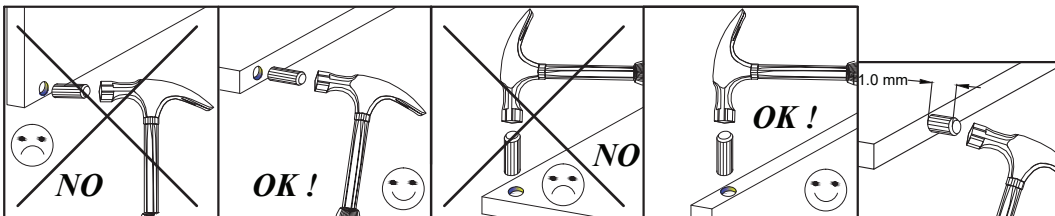
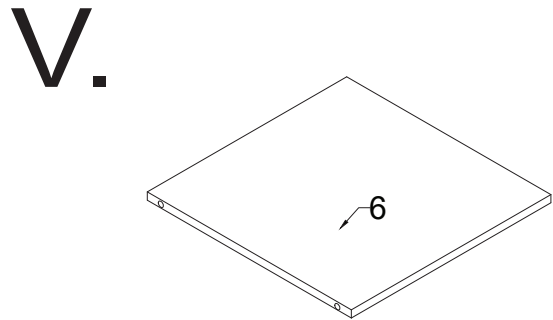
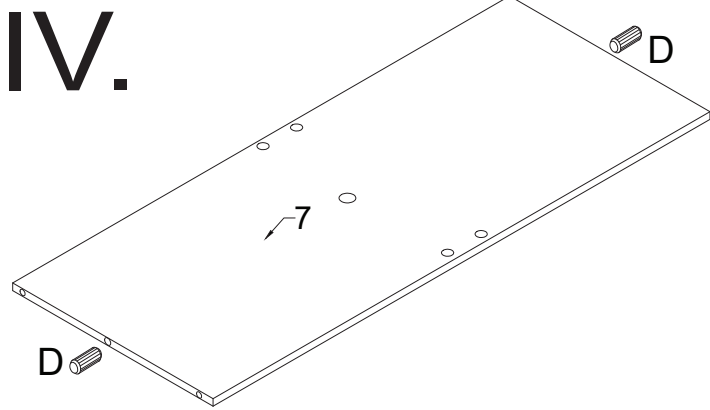
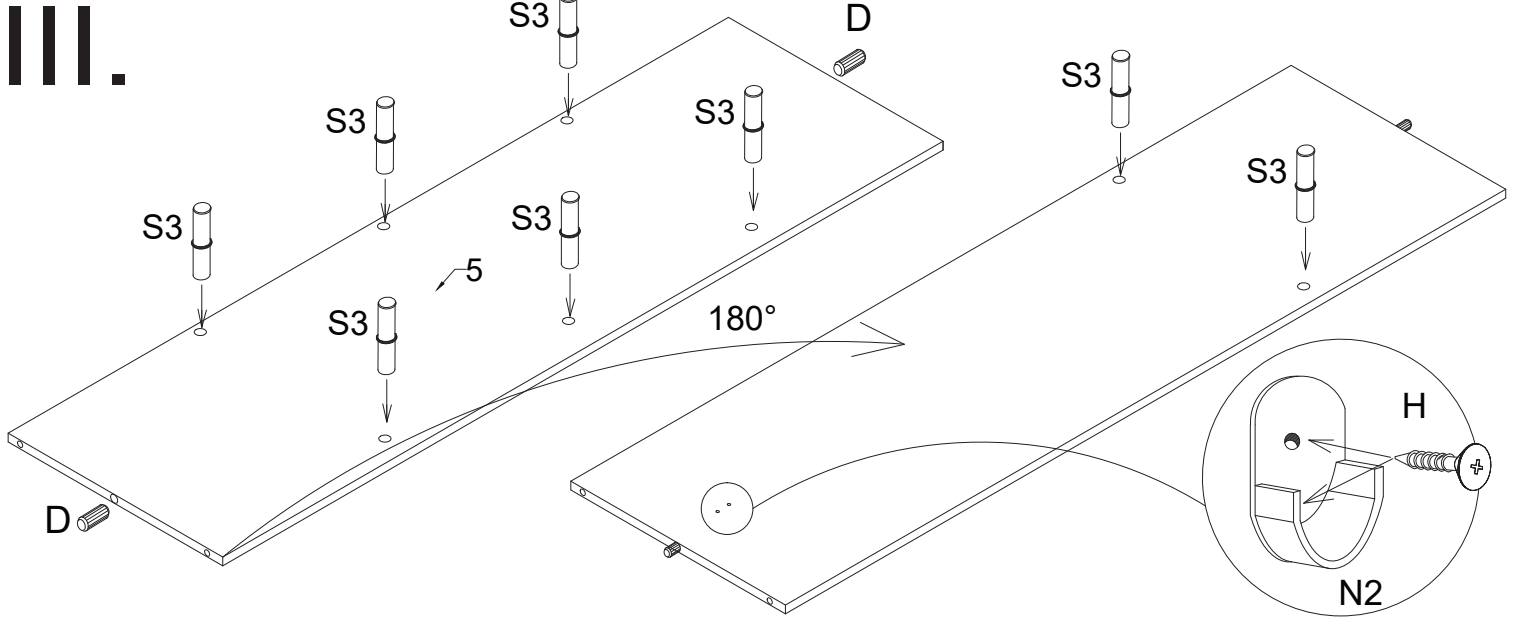
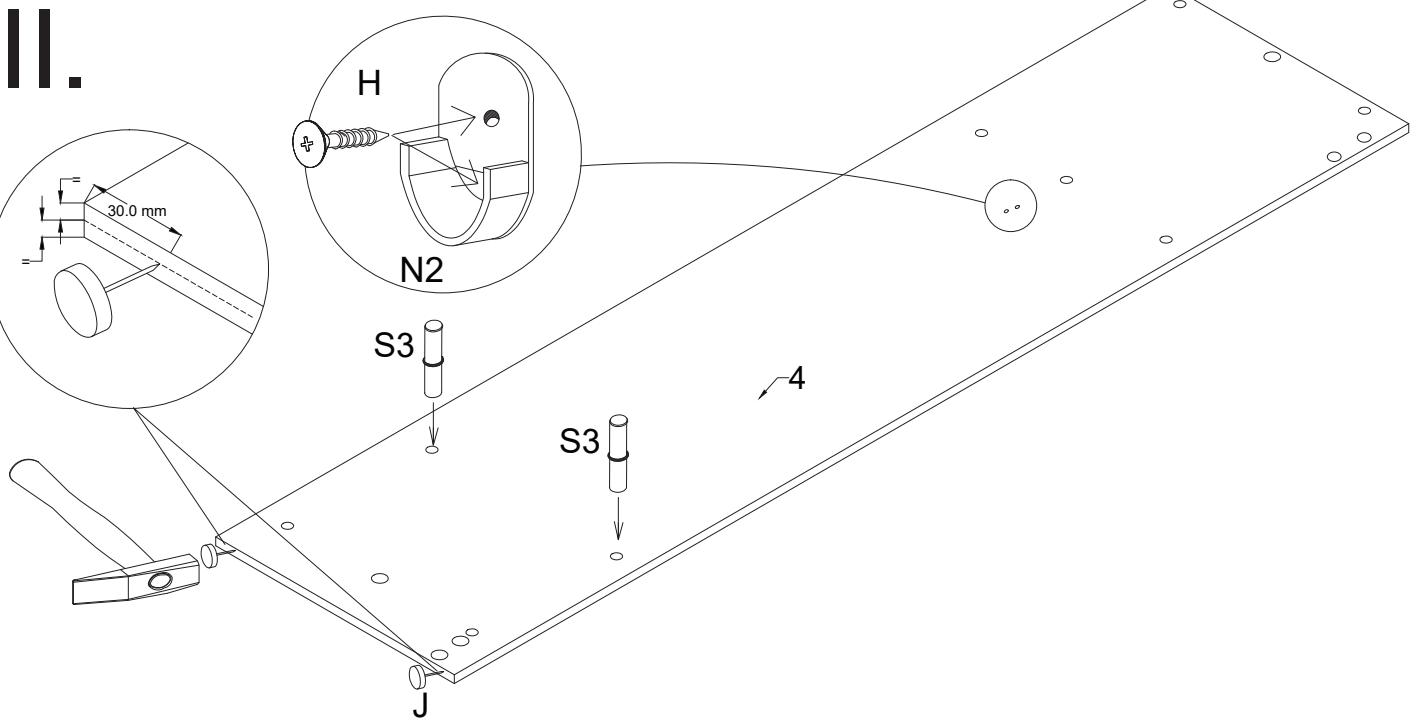
Nr	X mm	Y mm	Z mm
1	1168	593	16
2	1168	610	16
3	2160	610	16
4	2160	610	16
5	1676	470	16
6	334	470	16

Nr	X mm	Y mm	Z mm
7	1168	470	16
8	576	470	16
9	1168	70	16
10	1168	100	16
11	2015	595	16
12	2015	595	16
13	2035	595	3

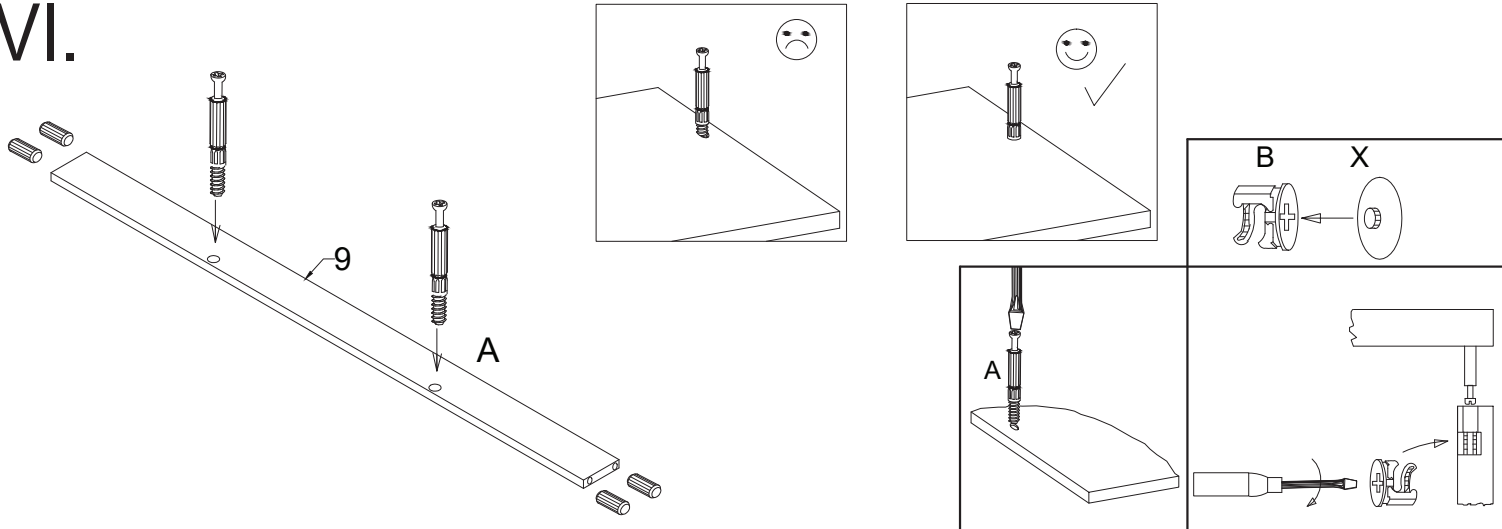
8.0x35 D 16	 S 21	 A 2	 B 2	4.0x16 H 16	 X1 21	 N2 2	 M 4	 M' 4	 S3 16
 X 2	 U 1	 S1 60	L-571 R 1	L-1166 F 4	3.0x13 Q 12	 J 8	L-346 P 1		
								 C 2	4.0x30 G 4



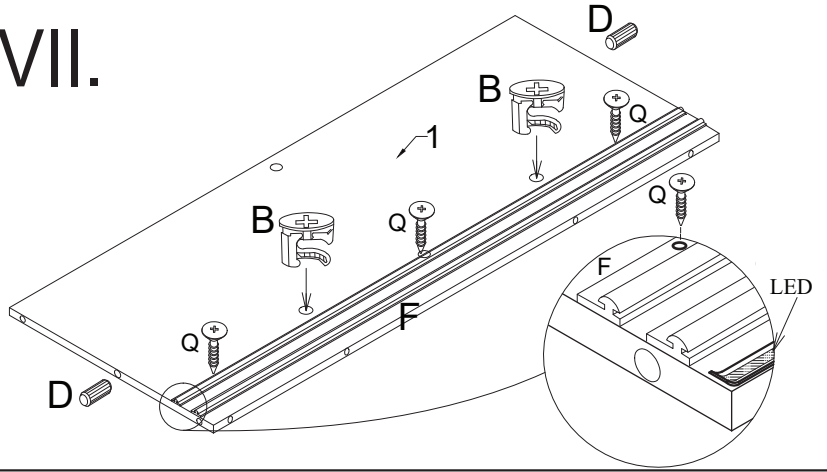




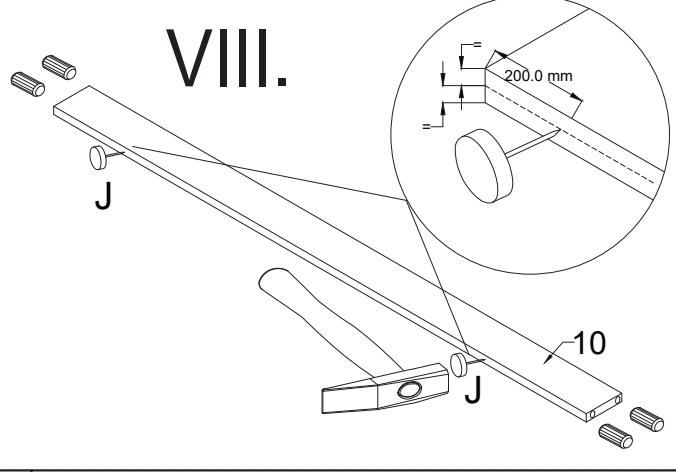
VI.



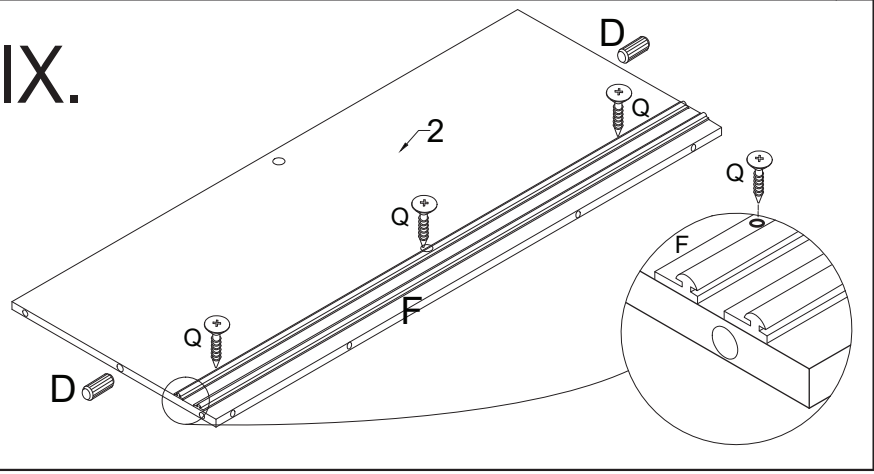
VII.



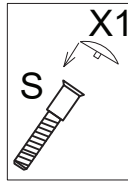
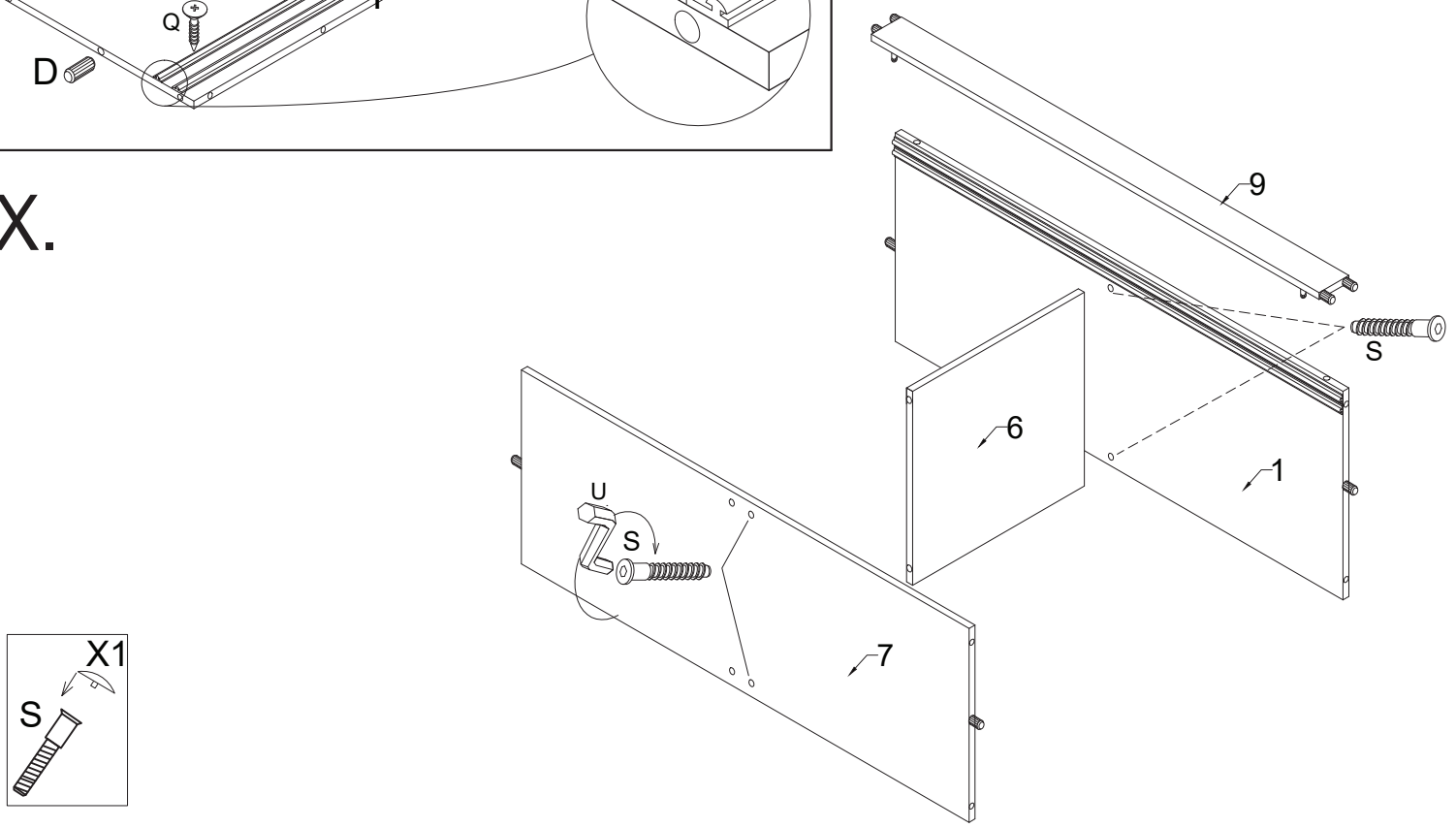
VIII.



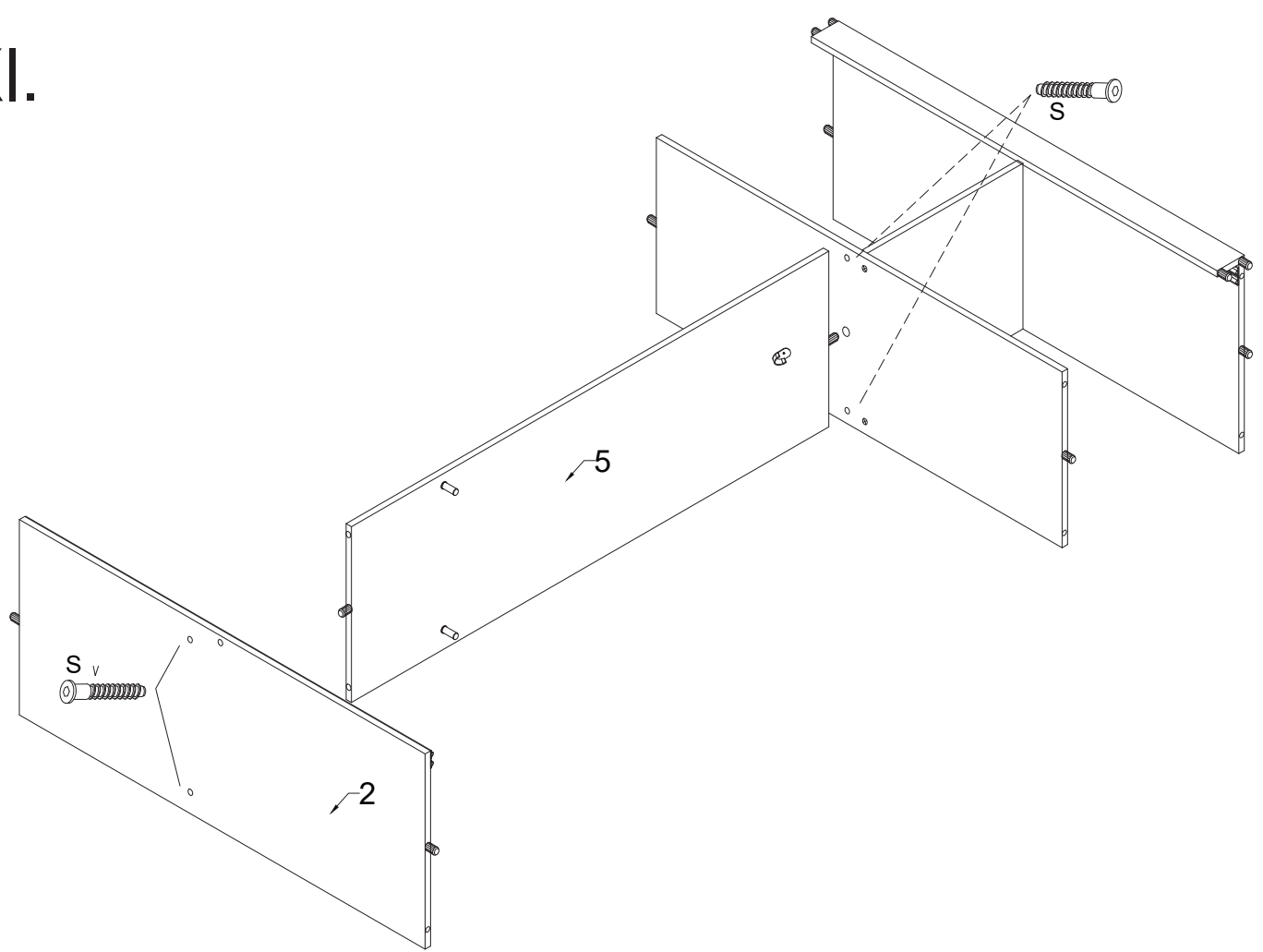
IX.



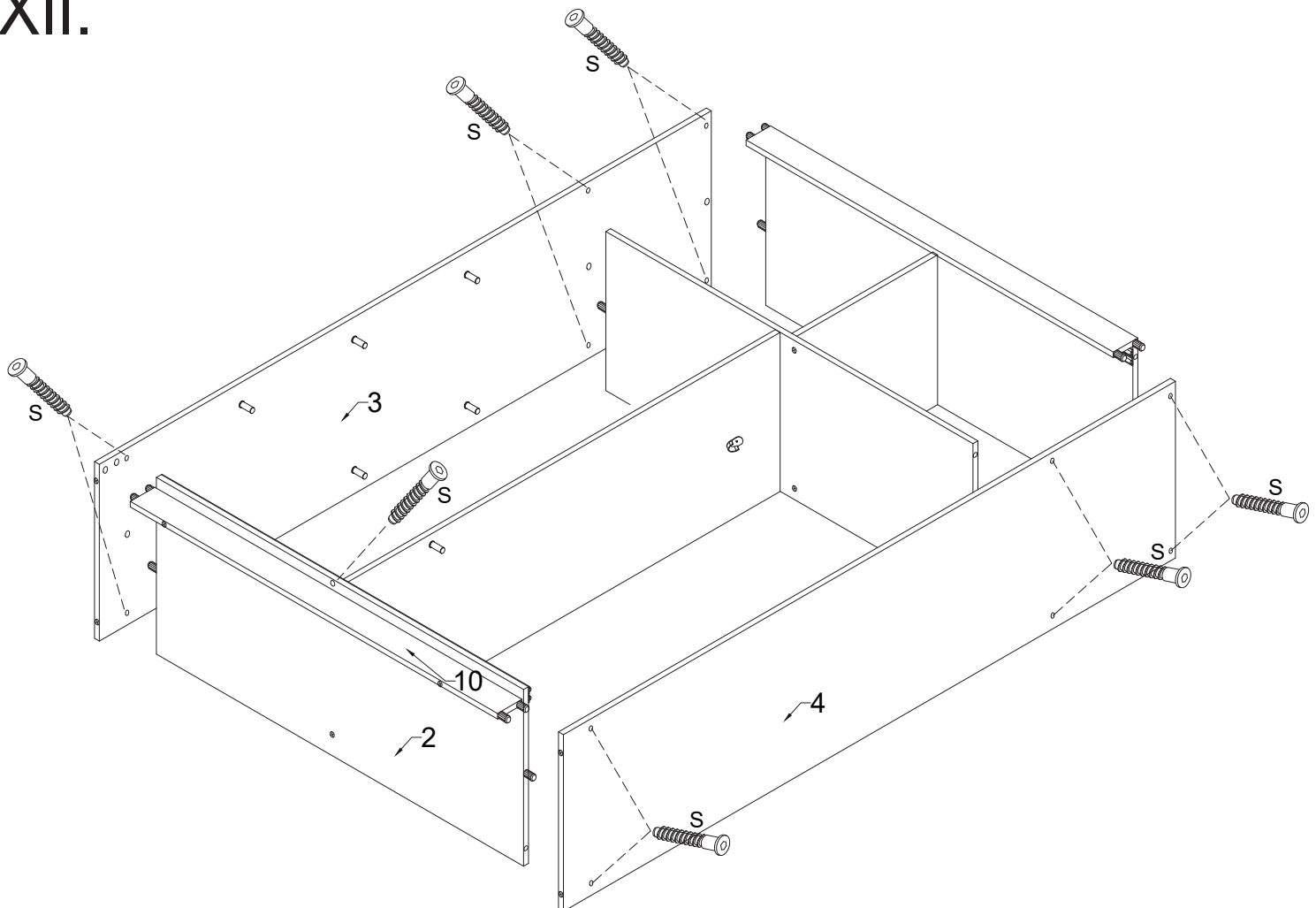
X.



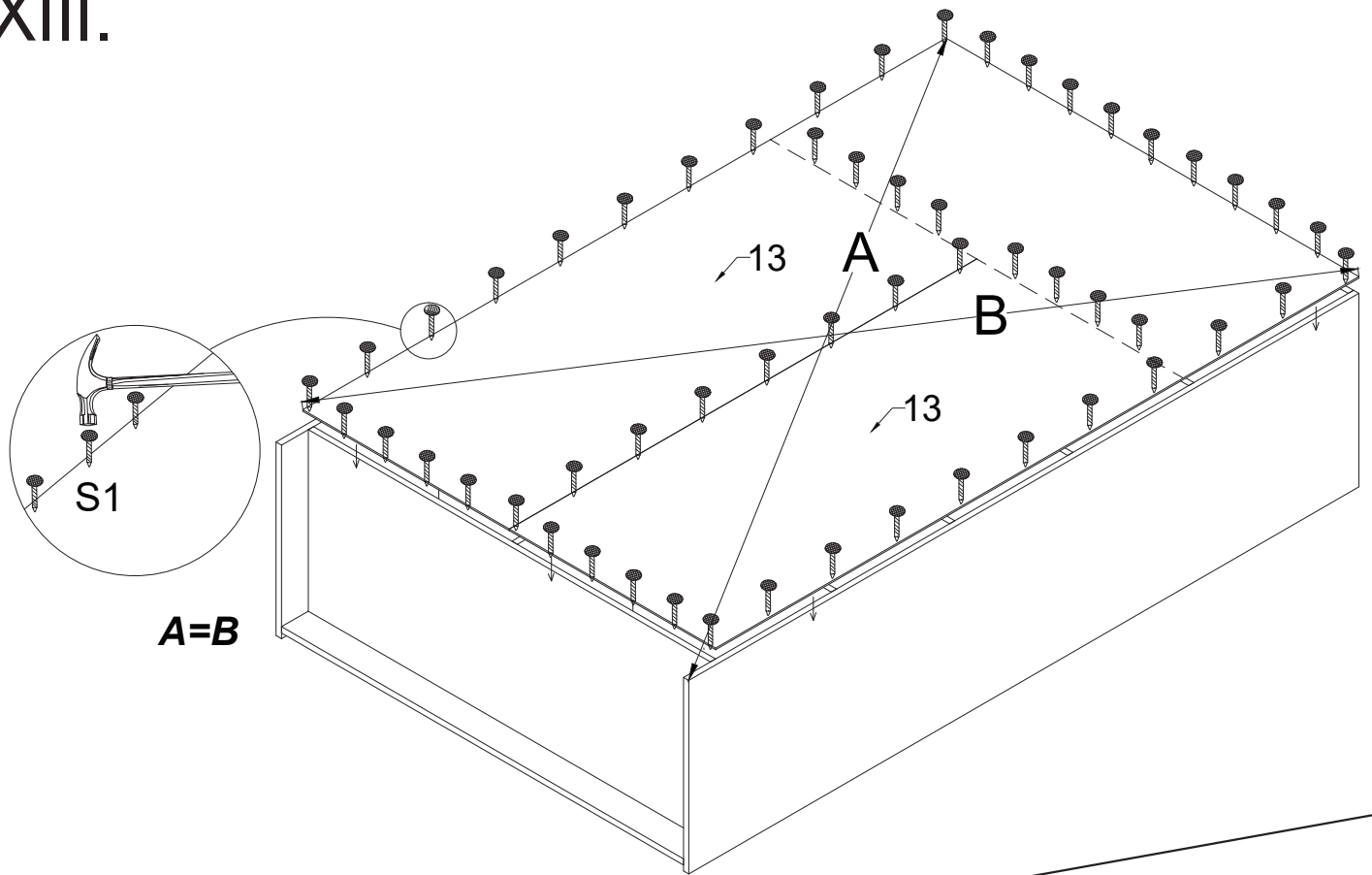
XI.



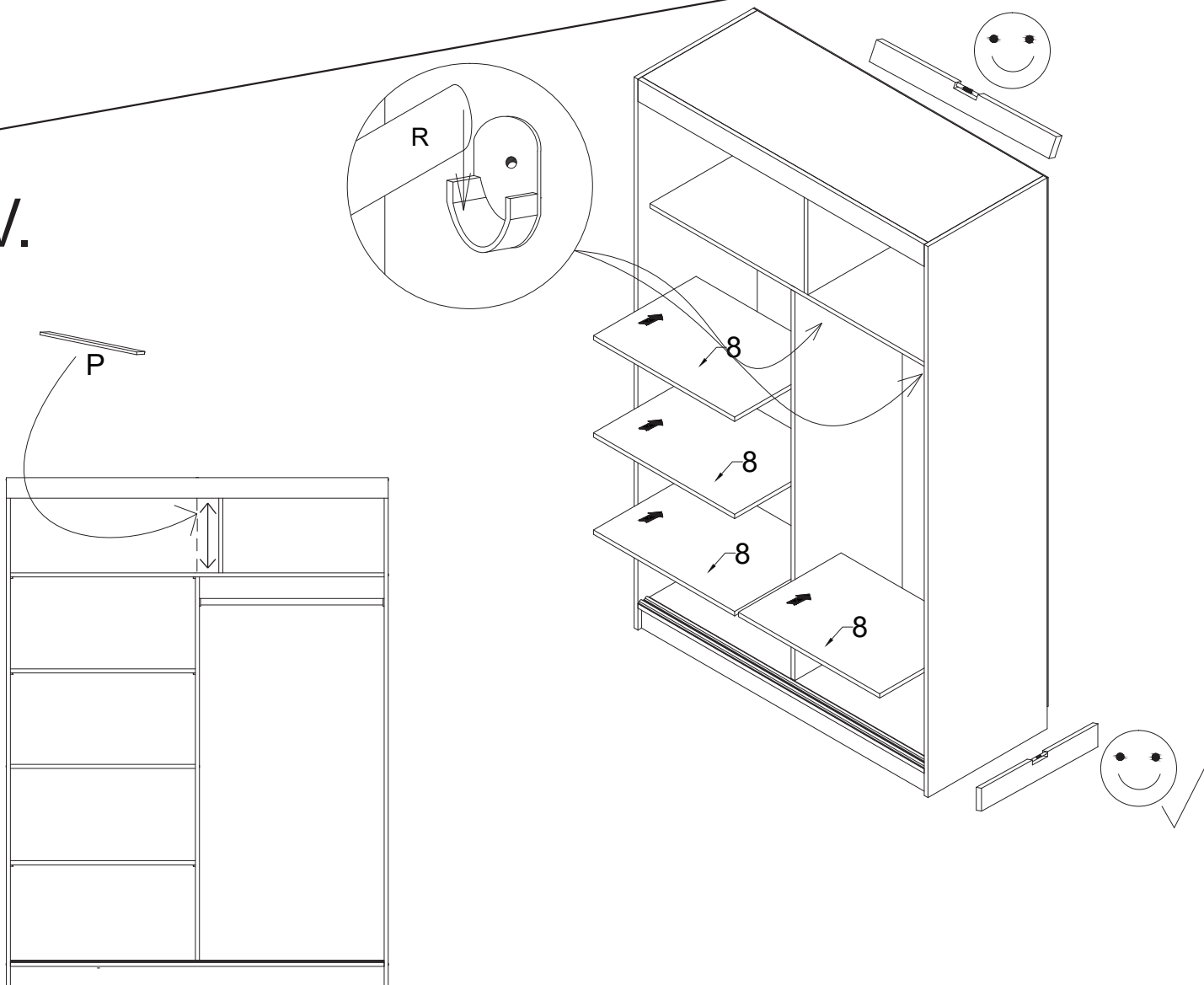
XII.



XIII.



XIV.



XV.

