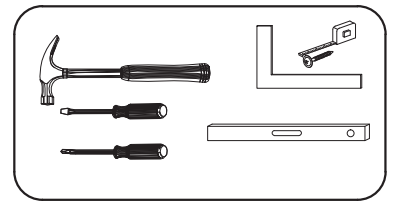
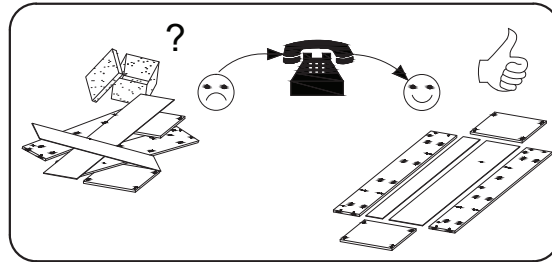
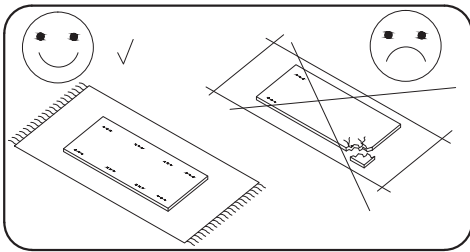
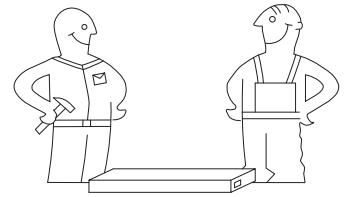
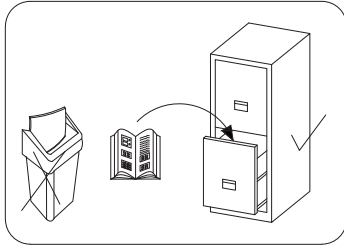


120



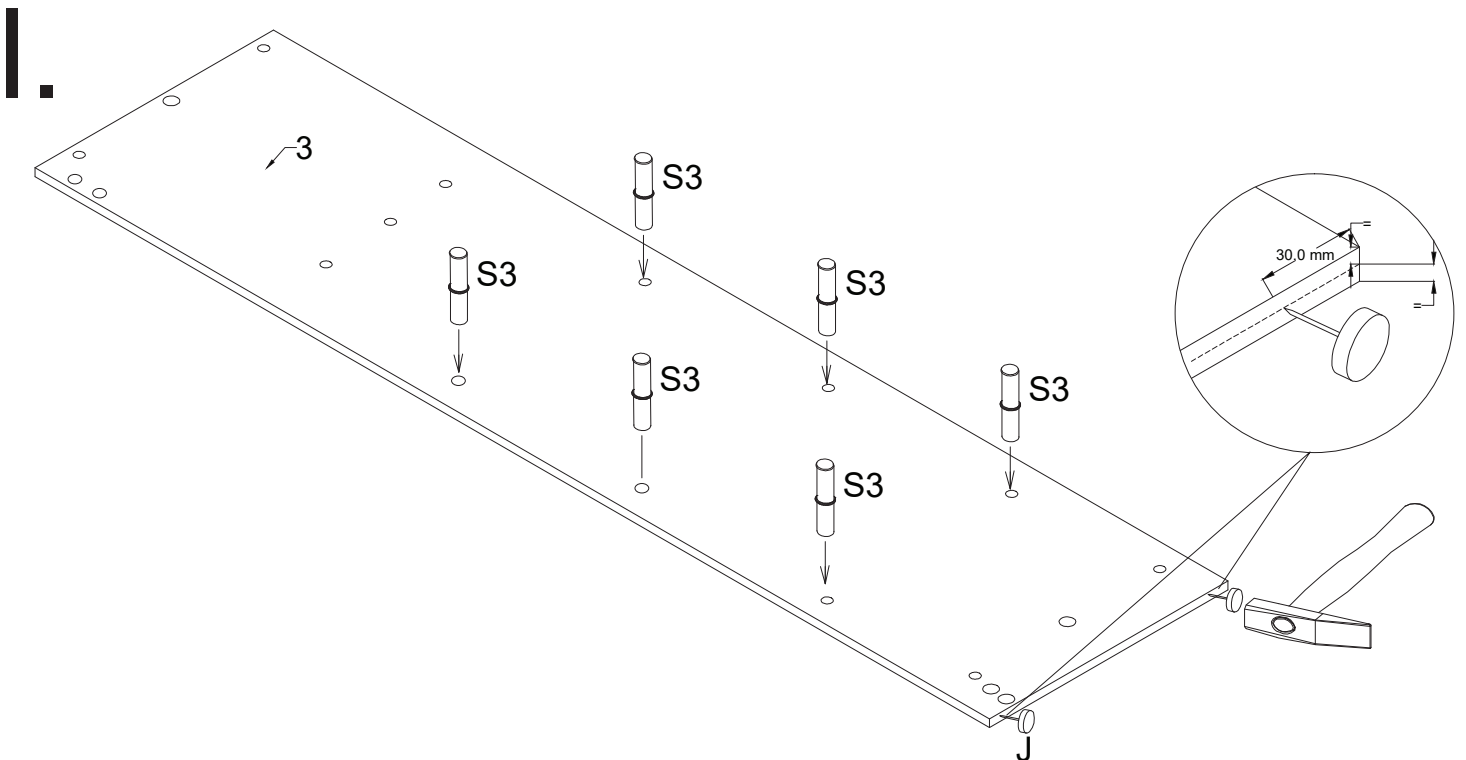
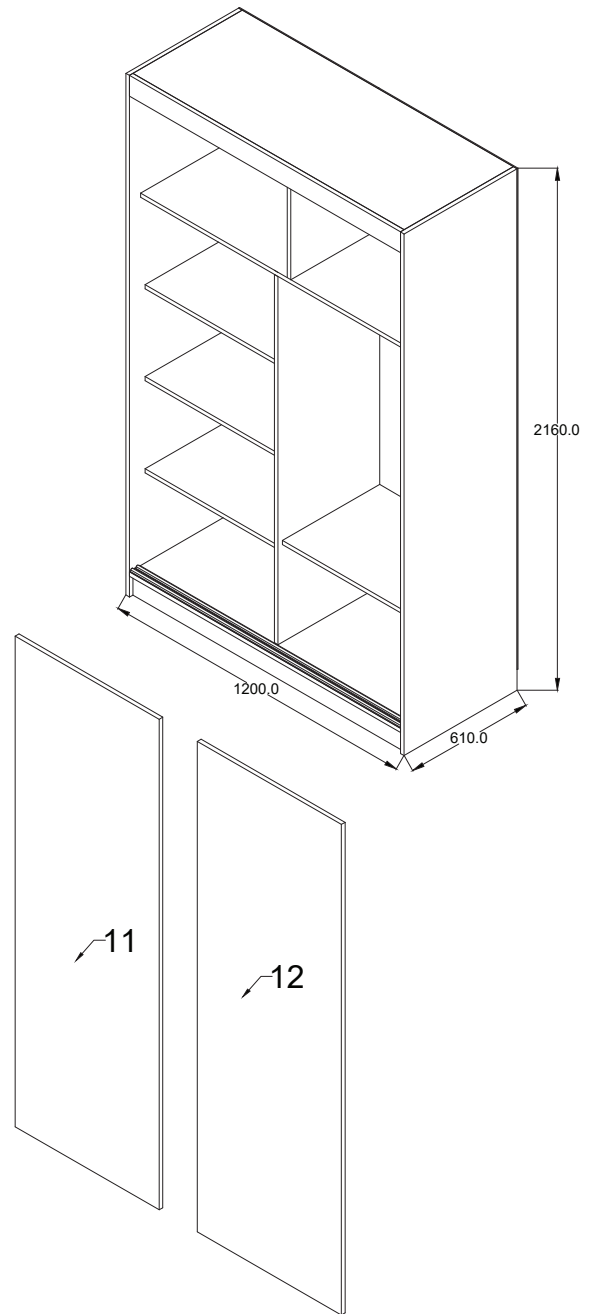
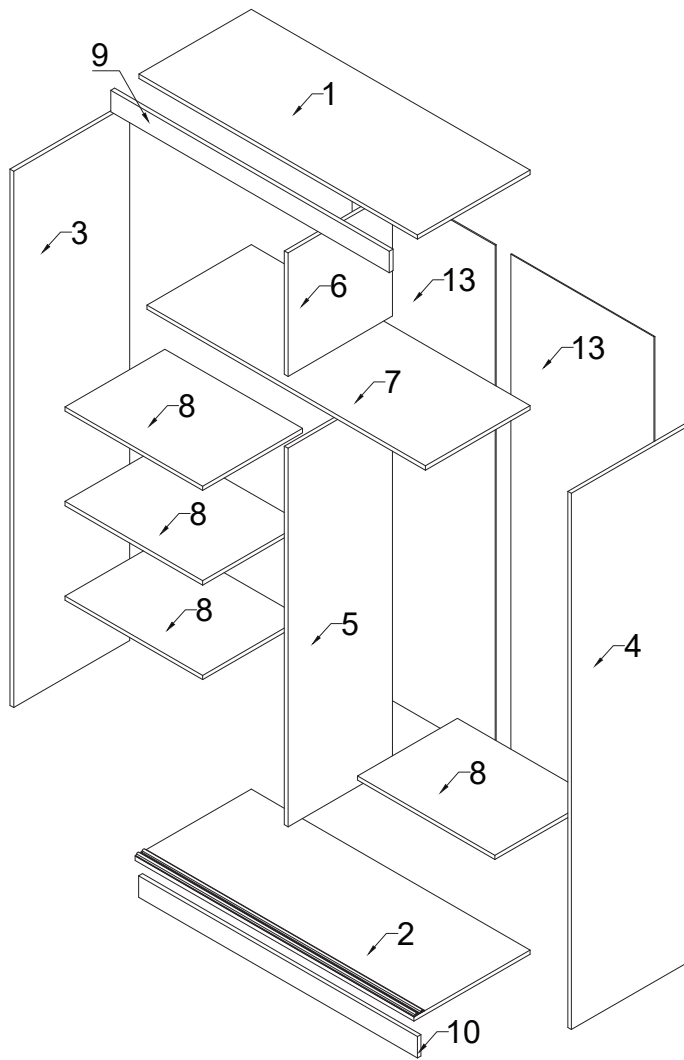
Nr	X mm	Y mm	Z mm
1	1168	593	16
2	1168	610	16
3	2160	610	16
4	2160	610	16
5	1676	470	16
6	334	470	16

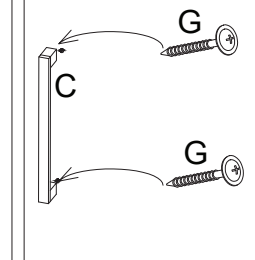
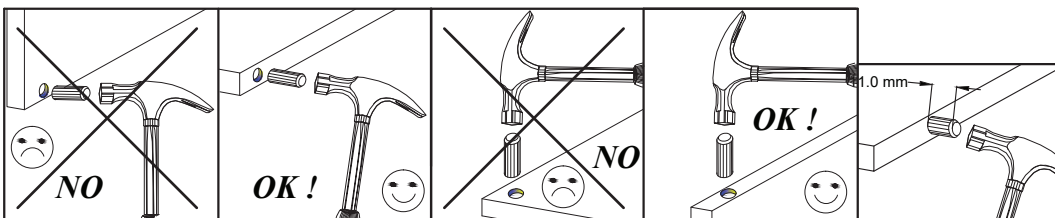
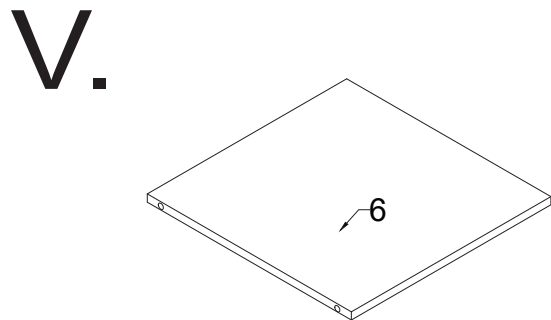
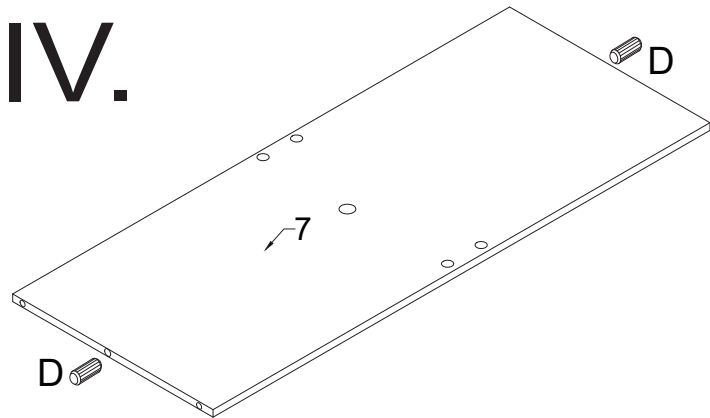
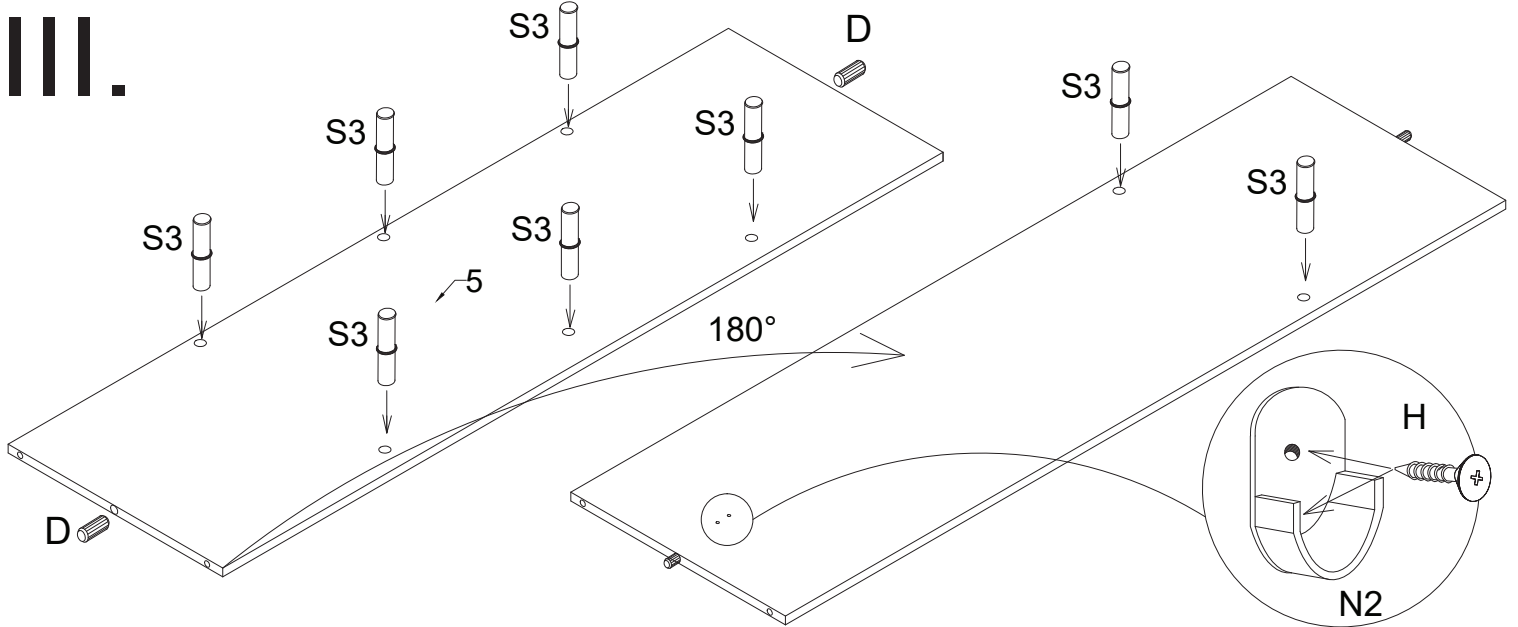
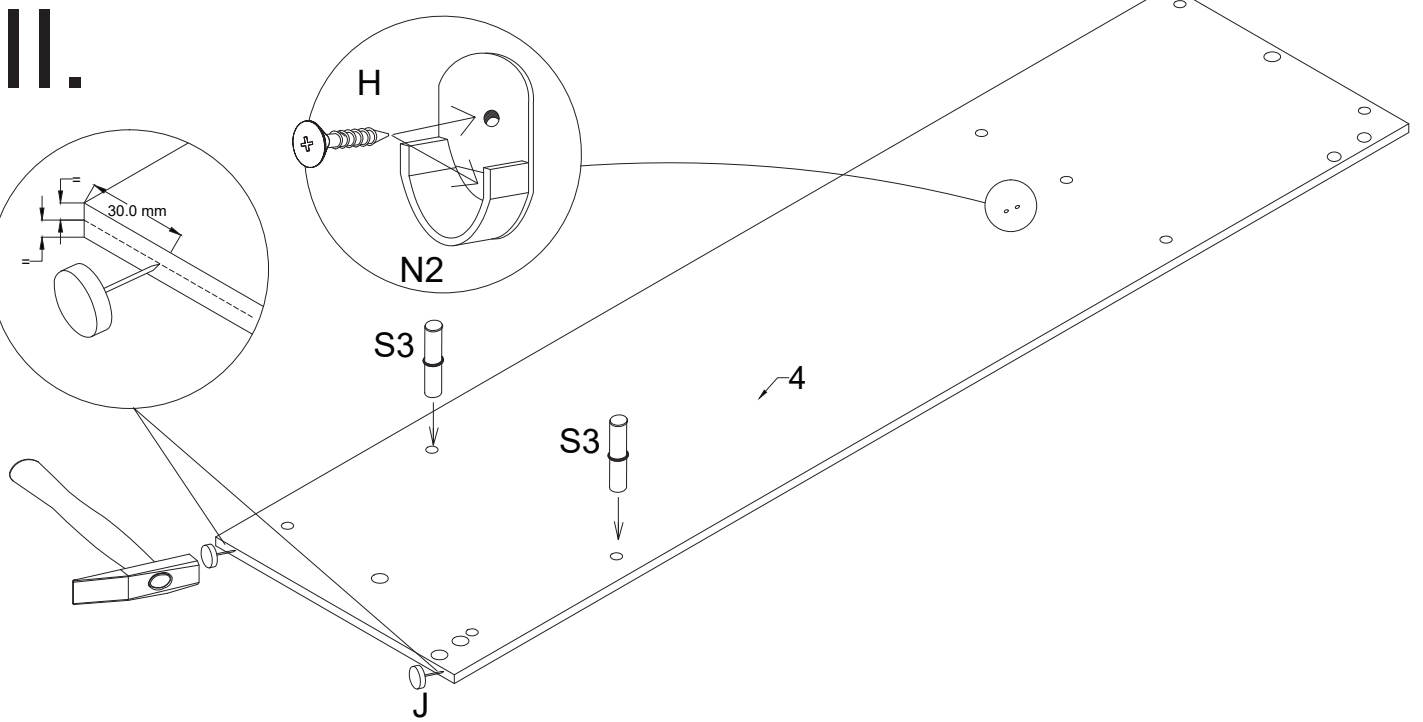
Nr	X mm	Y mm	Z mm
7	1168	470	16
8	576	470	16
9	1168	70	16
10	1168	100	16
11	2015	595	16
12	2015	595	16
13	2035	595	3

8.0x35 D	 S	 A	 B	4.0x16 H	 X1	 N2	 M	 M'	 S3
16	21	2	2	16	21	2	4	4	16
 X	 U	 S1	L-571 R	L-1166 F	3.0x13 Q	 J	L-346 P		
2	1	60	1	4	12	8	1		

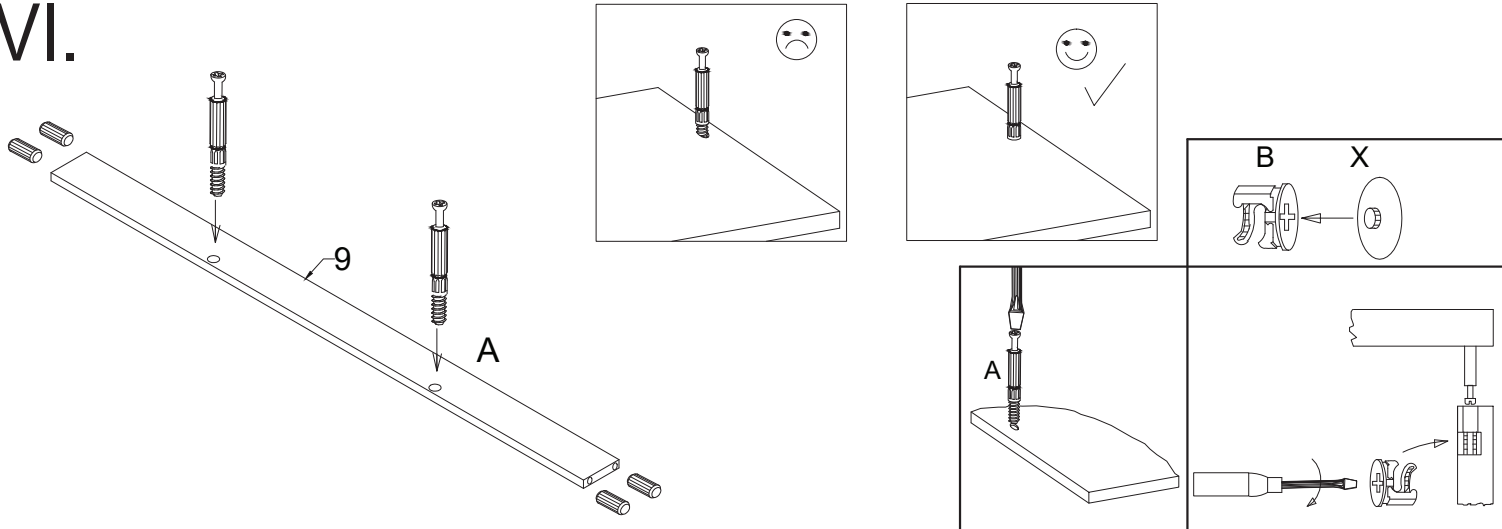
 C	4.0x30 G
2	4



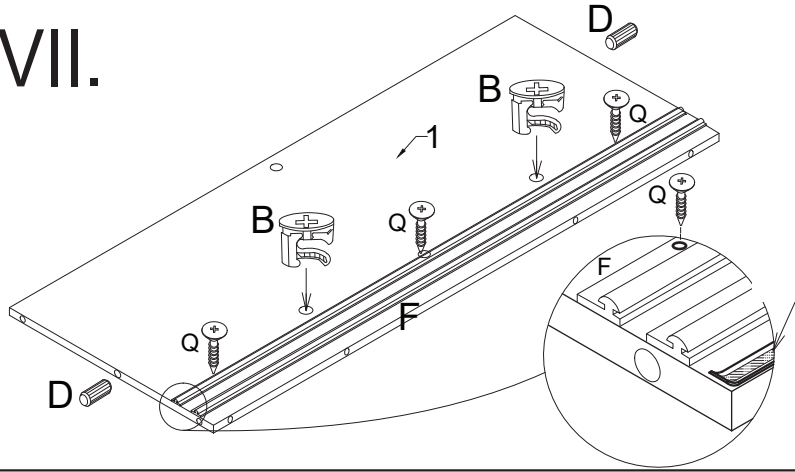




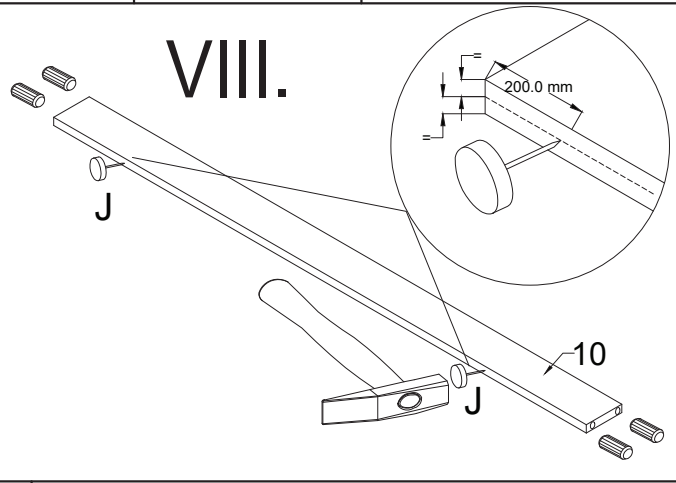
VI.



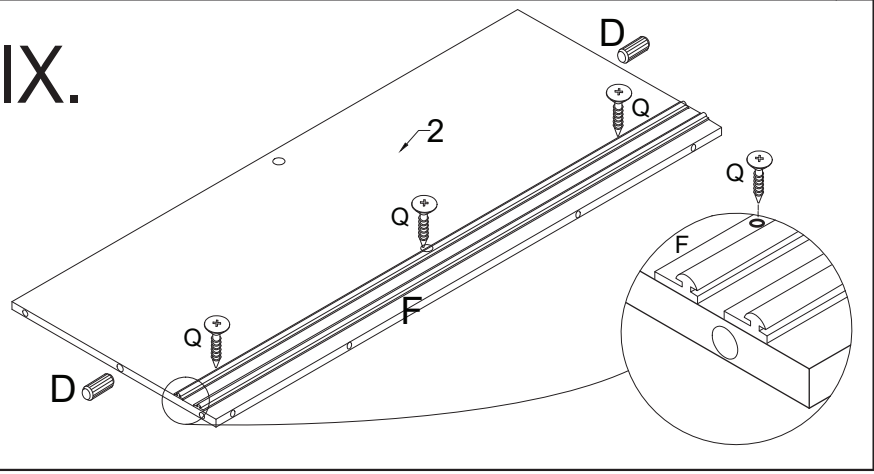
VII.



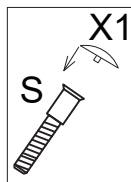
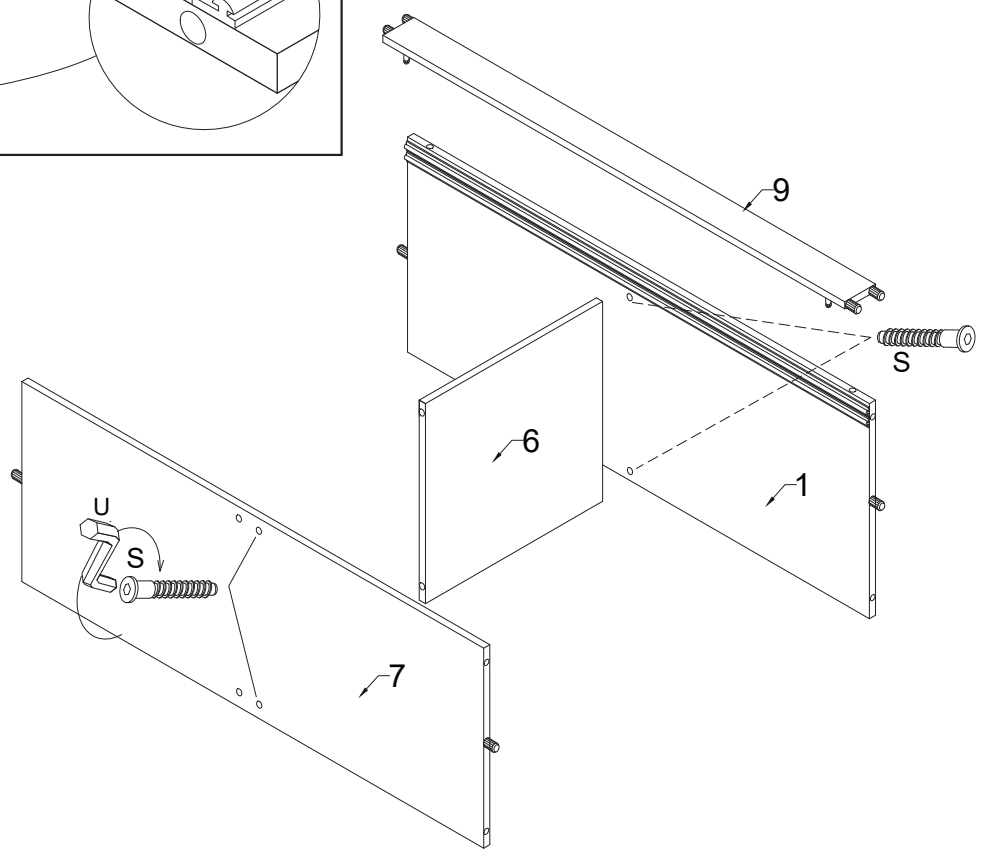
VIII.



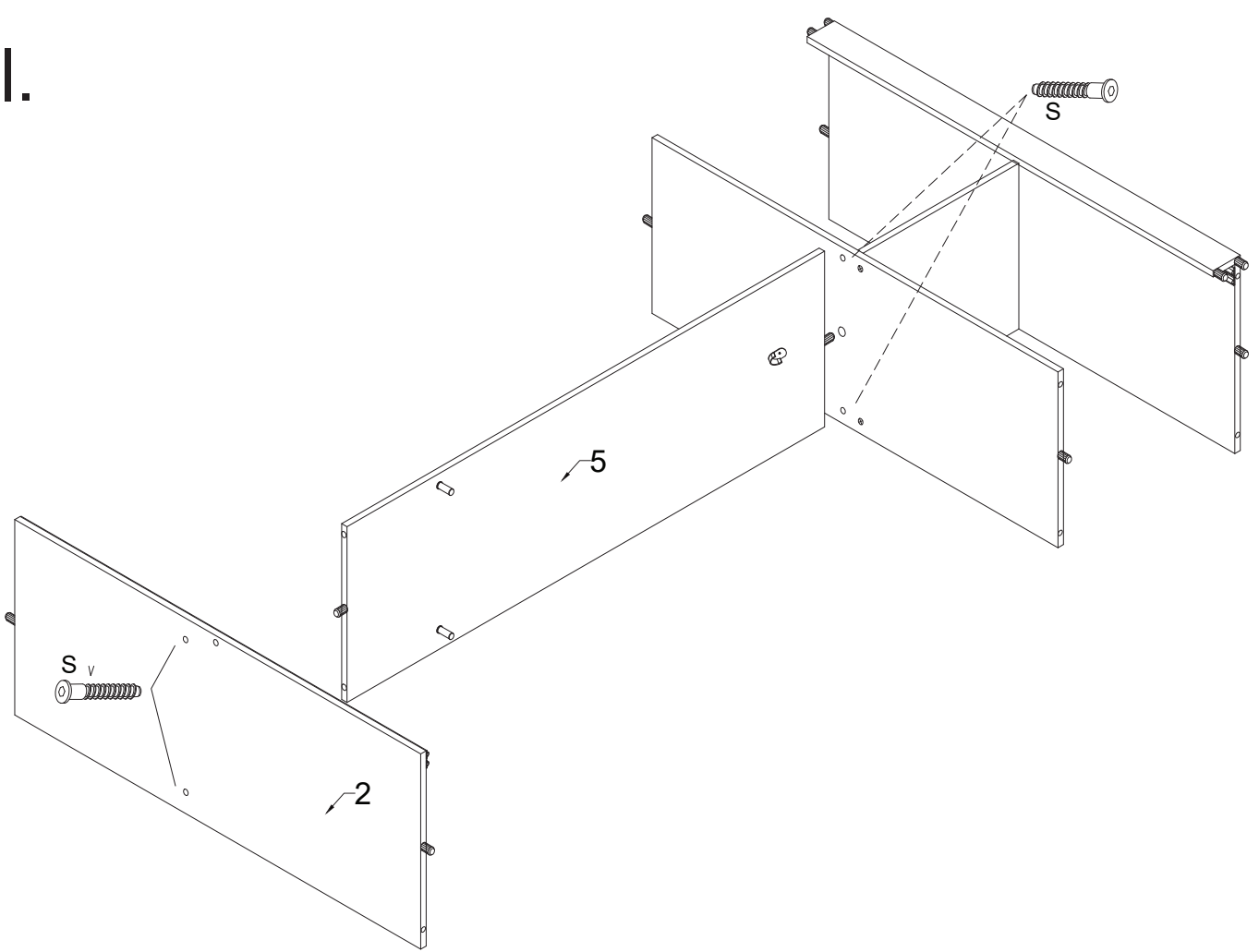
IX.



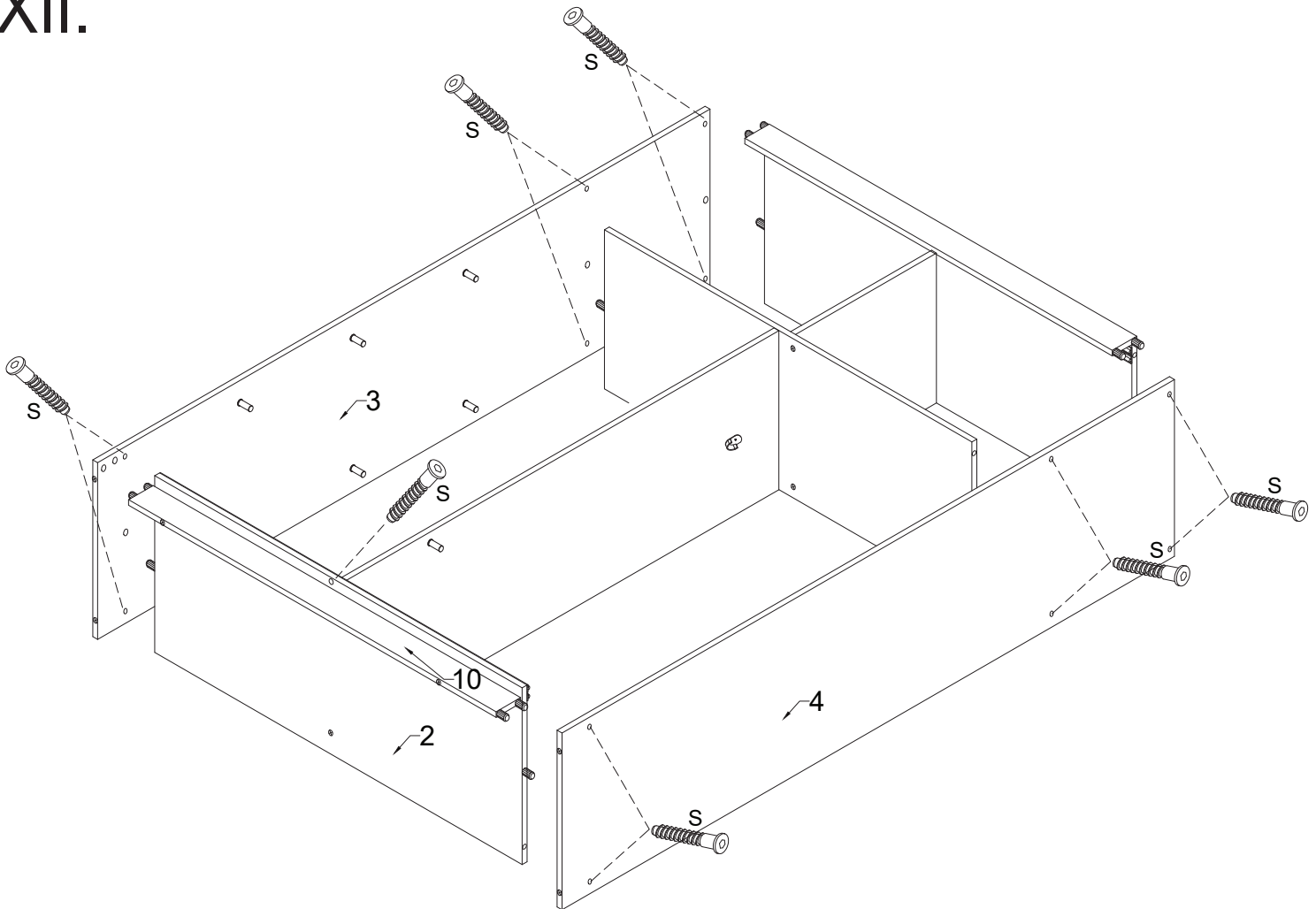
X.



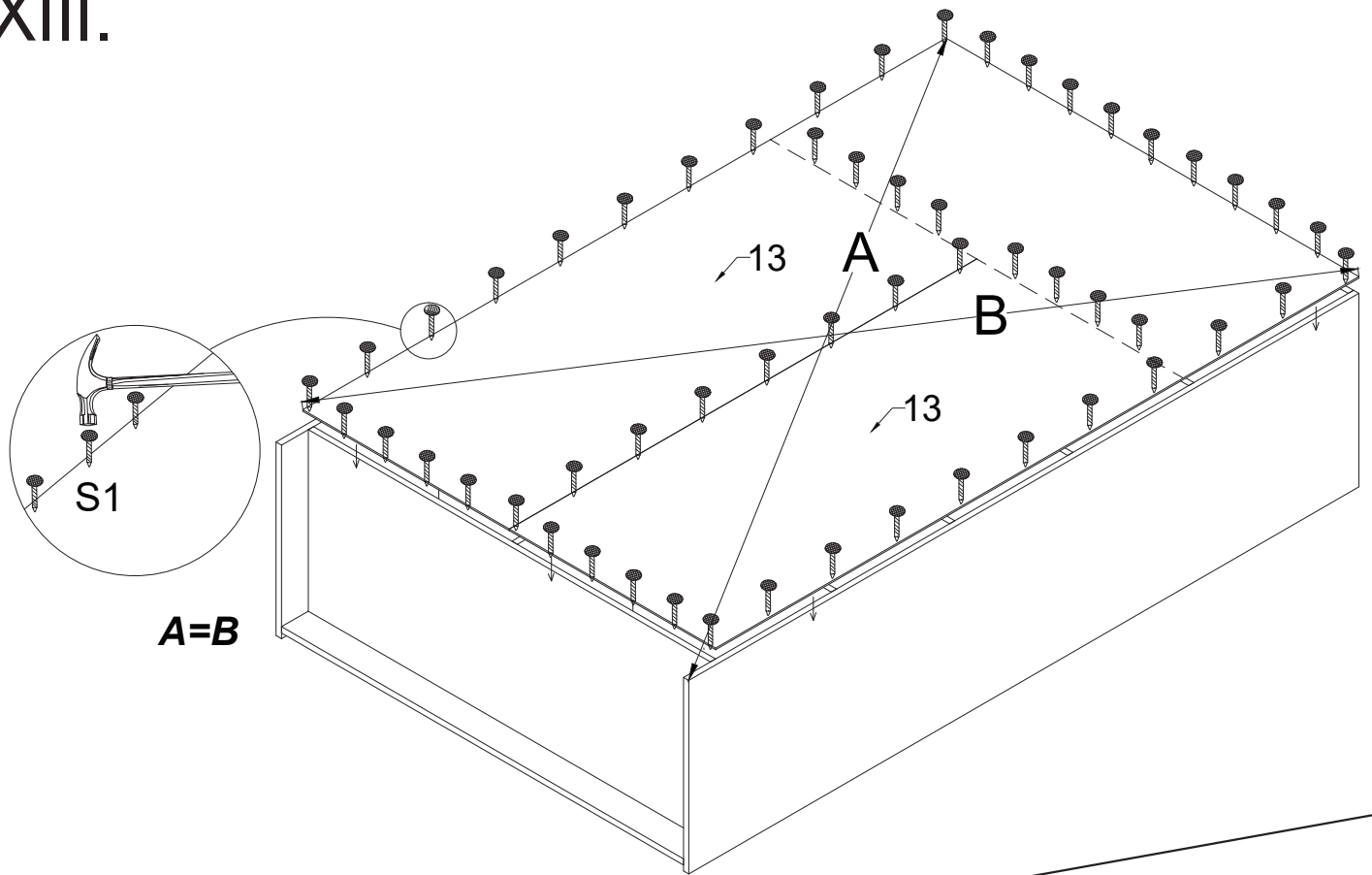
XI.



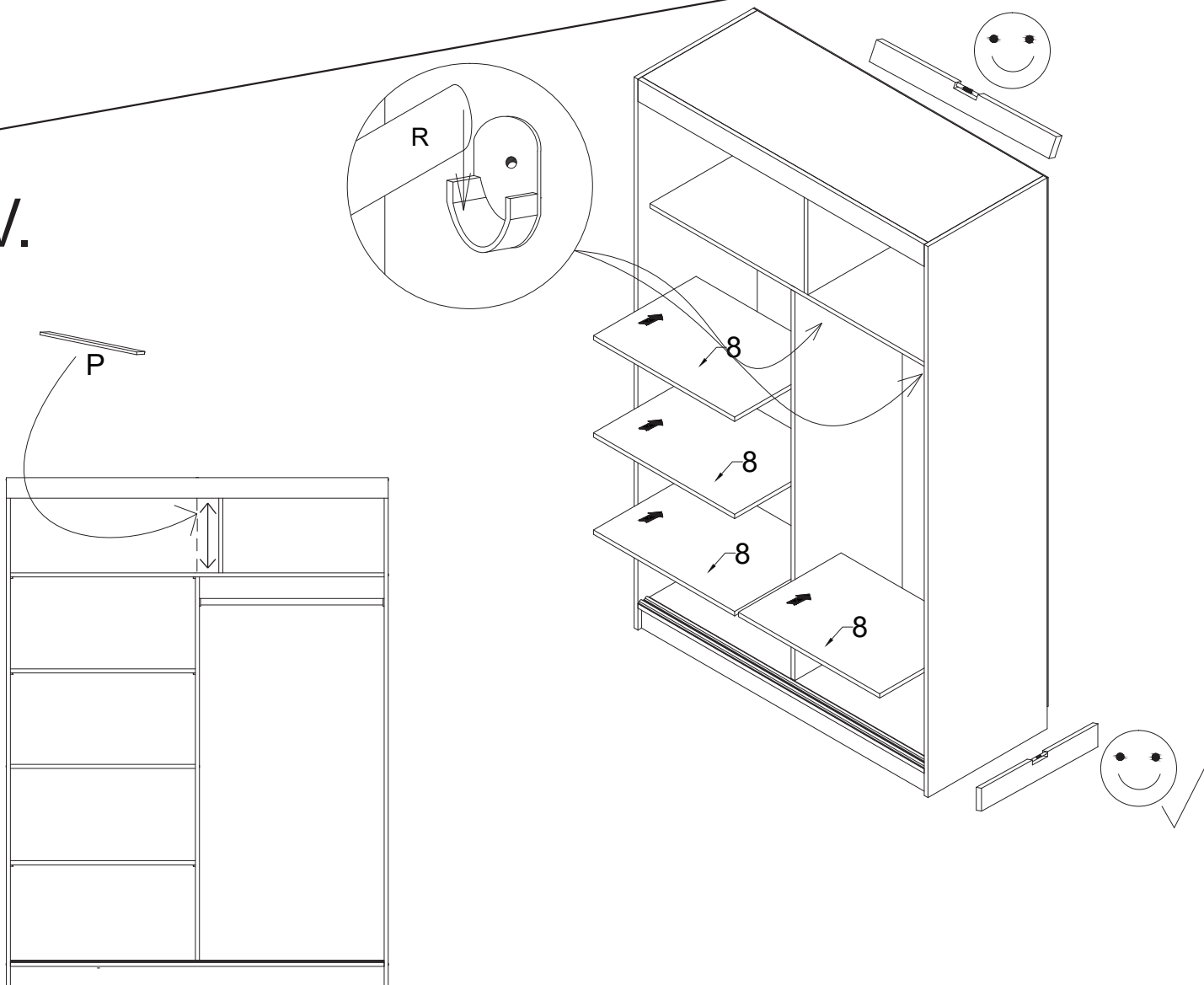
XII.



XIII.



XIV.



XV.

