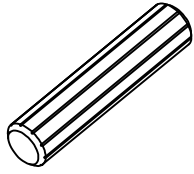
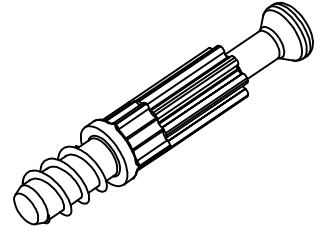


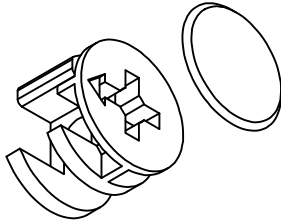
**A** x20



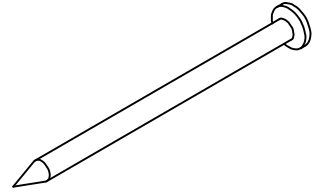
**B** x20



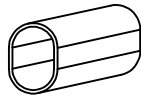
**C** x20



**G** x75



**Q** x1

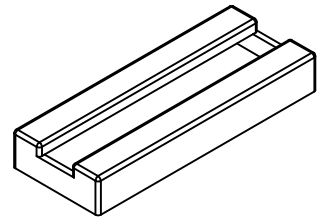


Q



2 x Q1

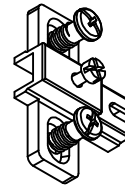
**Sz** x4



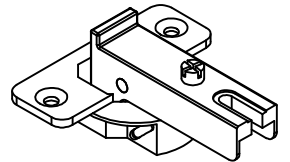
**M** x2



**U** x6

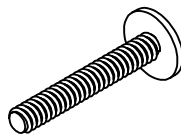


UL

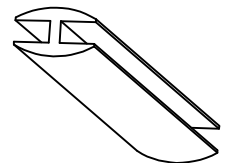


UL1

**X6** x2



**H** x1



(M4x25)

(1915 mm)

**W1** x2



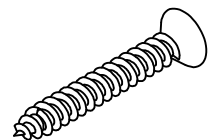
(3,5x13)

**W2** x12



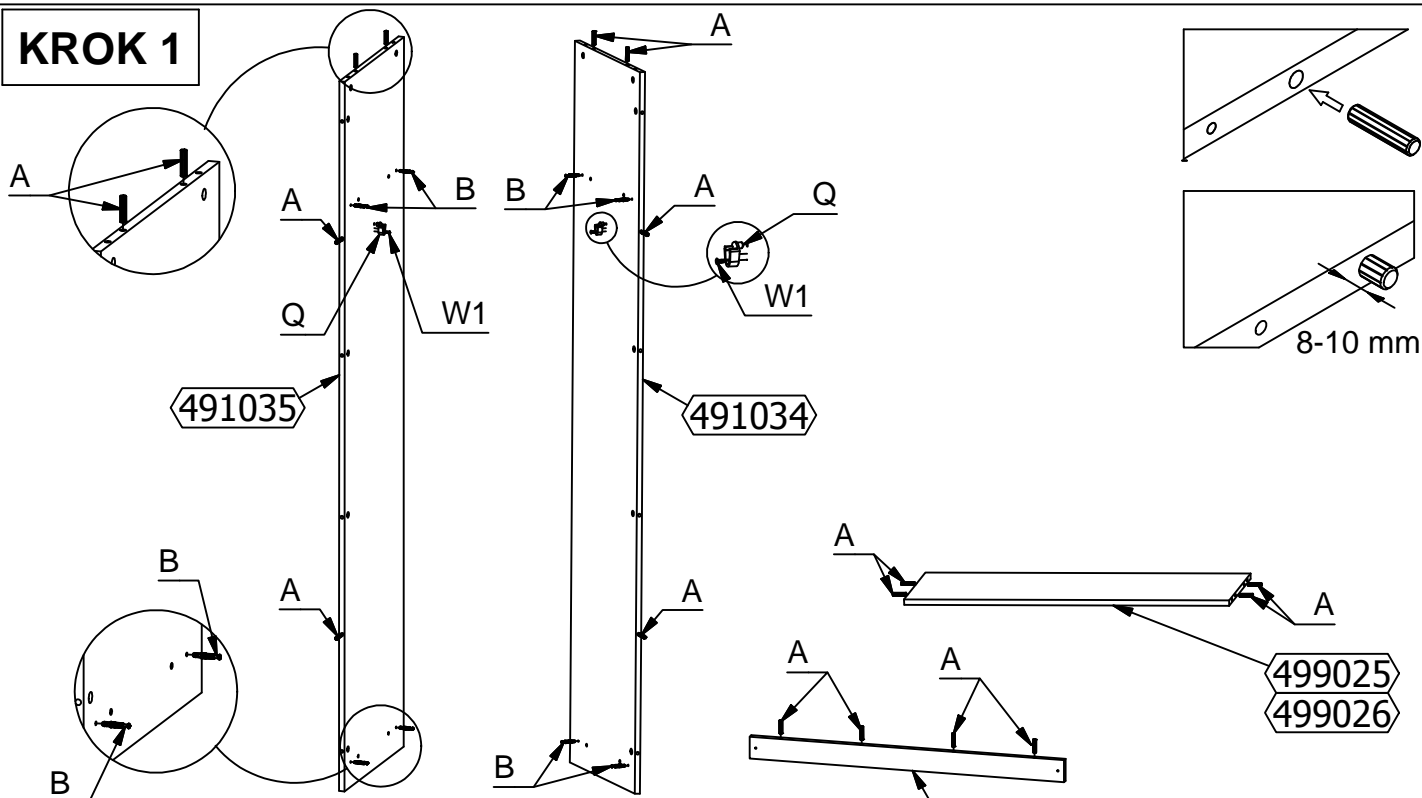
(3,5x16)

**W4** x2

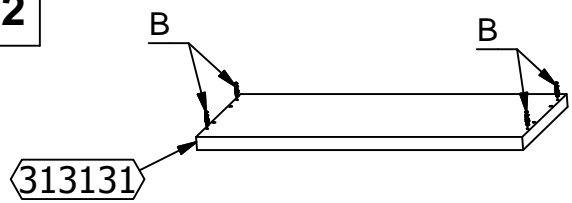


(4x30)

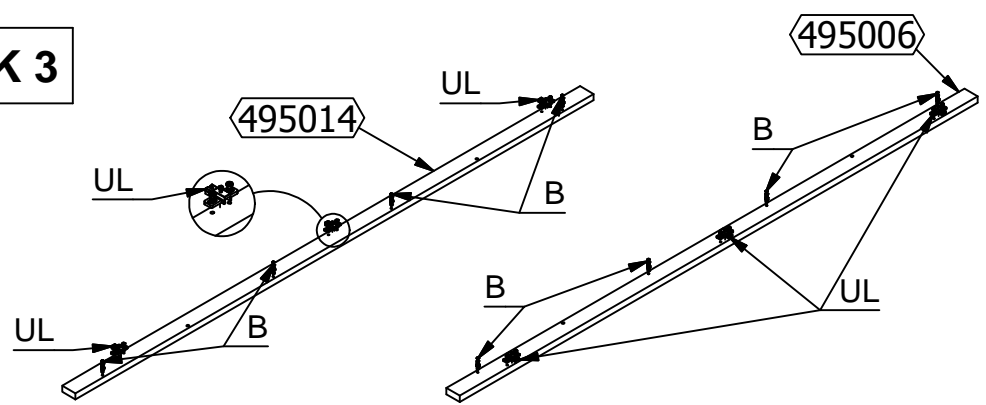
# KROK 1



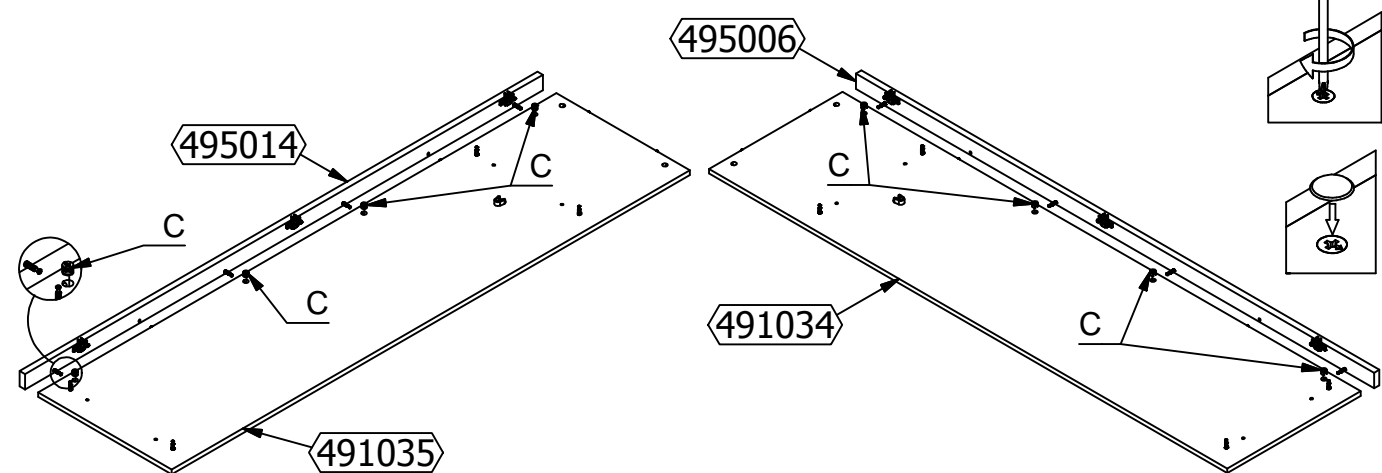
# KROK 2



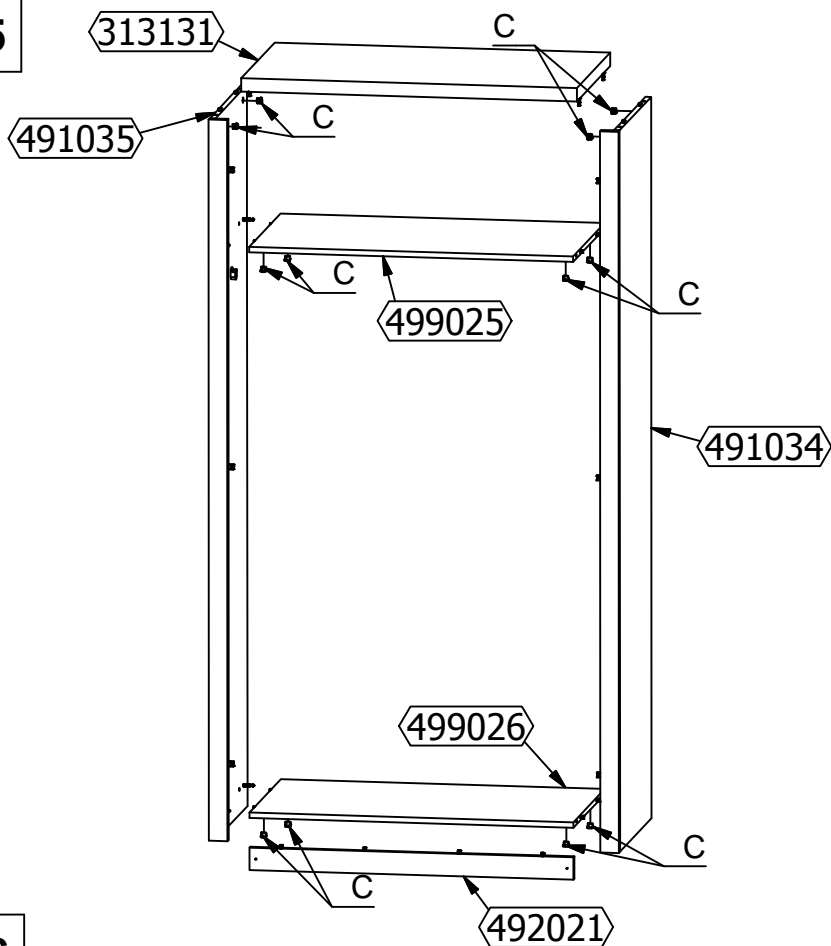
# KROK 3



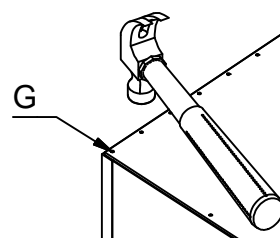
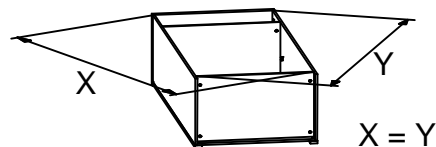
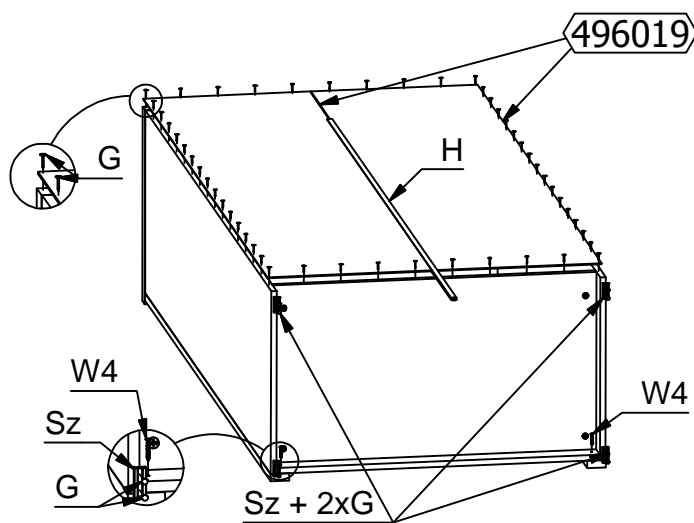
# KROK 4



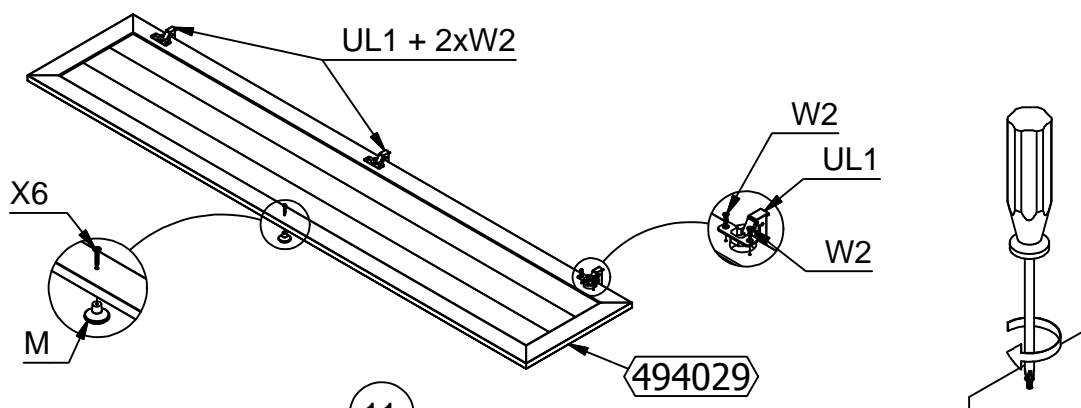
# KROK 5



# KROK 6



# KROK 7



**KROK 8**

